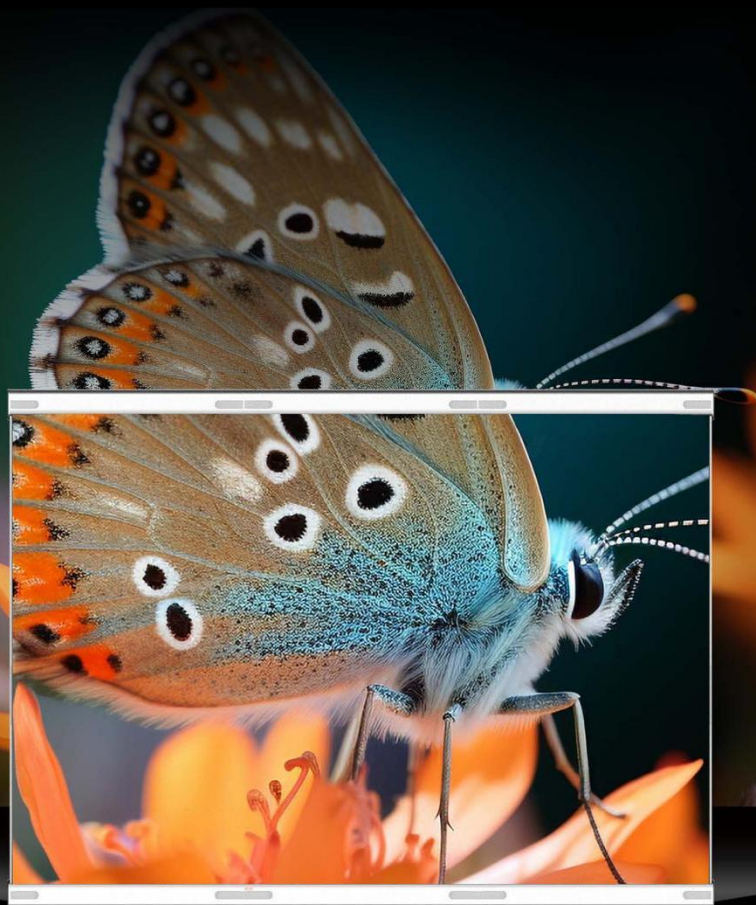


MUXWAVE

美矽微全息隐形屏

美矽微全息隐形屏（A 系列）





一体机使用说明书（诺瓦系统）



前言

符号约定

在本文档中可能出现下列标识，代表的含义如下。

标识	说明
 危险	表示有高度潜在危险，如果不能避免，会导致人员伤亡或严重伤害。
 警告	表示有中度或低度潜在危险，如果不能避免，可能导致人员轻微或中等伤害。
 注意	表示有潜在风险，如果忽视这些文本，可能导致设备损坏、数据丢失、设备性能降低或不可预知的结果。
 说明	表示是正文的附加信息，是对正文的强调和补充。

修订记录

手册版本	修订内容	发布日期
V1.0.0	首次发布。	2023.05

使用安全须知

以下是关于产品正确使用的要求，为预防危险、防止财产受到损失，使用产品前请仔细阅读并在使用时严格遵守。

运输要求



注意

- 运输安装本产品时应小心，避免受撞或震动，若运输安装不当，LED 全息隐形屏将受损害；
- 防止产品刮花受损，请勿用尖锐、硬物刮蹭 LED 全息隐形屏面板；
- 严禁将模组扔掷、抛摔；
- 请在允许的湿度和温度范围内运输、使用和存储产品；
- 模组必须加外包装后才能运输；
- 运输过程严禁产品倒置、风雨淋袭、太阳暴晒及接触腐蚀性液体。

贮存要求



注意

- 单元模组储存环境温度-20℃~55℃，储存相对湿度 10%~85%RH；
- 禁止放置在有挥发性、腐蚀性、可燃性化学制品的环境中；
- 产品应存放于干燥通风的环境中；
 - ◇ 存放于不符合产品手册的外部环境，包括但不限于：极端天气、潮湿、盐雾、压力、雷电、密封环境、压缩空间储存等，导致的任何产品缺陷、故障或损坏。
- 不可抗力造成的产品损坏或者故障。
 - ◇ 包括但不限于不可抗力事件，如战争、恐怖活动、洪水、火灾、地震、闪电等。

安装要求



危险

- 通电前需用万用表测量检查是否有短路等现象；
- 显示屏应安装在阴凉、干燥、通风良好的场所，避免阳光直射、潮湿和高温；
- 可以单独使用 A 板或 B 板，但 A、B 板不能混用。



警告

- 务必使用水平仪定位，保证模组横平竖直；
- 确保玻璃等载体的直线度、垂直度和稳定性，以及尺寸符合要求；
- 玻璃要求全白玻，钢化，耐 300 度高温；不建议贴亚克力板；
- 弧度问题，M3 的直径是 1.5 米，M6 的直径是 2 米。



注意

- 安装卡扣需注意方向，禁止扣到灯珠的引角，有短路烧板风险；

- 确保玻璃等载体的直线度、垂直度和稳定性，以及尺寸符合要求。
- 电源盒安装：
 - ◇ 先将包边底板或木板固定到玻璃上，再将电源盒固定在包边底板或木板上，方便后续维护电源盒。
- 贴模组：
 - ◇ 务必使用水平仪定位，保证模组横平竖直，贴装模组前玻璃应保持干净无水汽；
 - ◇ 安装模组时，可以从两边开始安装或从中间往两边开始安装，定位模组后再次测量余下尺寸；
 - ◇ 上下拼装应遵循：正面看屏（显示面正对人）底部安装 A 模组，顶部安装 B 模组的原则
 - ◇ 左右拼装应遵循：正面看屏（显示面正对人）左边安装 A 模组，右边安装 B 模组的原则
 - ◇ 贴装作业时需导入 uv 胶作业，参考 uv 补胶作业指导书；

操作要求



危险

- 开关机：开屏时，先开机，后开屏；关屏时：先关屏，后关机；
- 开关时间间隔：开关屏的时间间隔应大于 5 分钟，避免频繁开关造成损害；
- 请在安装时接入专业防漏断电的供电设备；
- 请勿将任何液体与产品接触；
- 显示屏通电前，必须使用万用表检测 AC 电源进线端的火线、零线及地线，确保没有相互导通；
- 地线须与大地接触可靠，并且与零线要适当隔离，接入的电源应远离大功率用电设备；



警告

- 避免最大功率状态开屏：避免在全白屏幕状态下开屏，因为这会导致系统冲击电流较大；
- 开关时间间隔：开关屏的时间间隔应大于 5 分钟，避免频繁开关造成损害；
- 保持供电电源稳定，并做好接地保护以避免雷击，在恶劣的自然条件，特别是强雷电天气下不要使用显示屏；
- 输入电压必须符合电源铭牌的电压要求；



注意

- 先关计算机不关显示屏，会造成屏体出现高亮点，烧毁灯管，后果严重，禁止全白画面开关机；
- 如果遇到短路、跳闸、烧线、冒烟等异常现象，立即断电，不应反复通电测试，而应及时查找问题。
- 避免长时间全亮画面：播放时不要长时间处于全白色、全红色、全绿色、全蓝色等全亮画面，以免造成电流过大，影响显示屏使用寿命；
- 如果显示屏出现问题，应联系专业技术人员进行检修，非专业人士不应自行触碰内部线路；

维护与修理要求



- 安排专业技术人员定期（按月）做现场巡检，对系统进行检查和保养；
- 专业人士维修应参考本公司维修作业指导书；
- 维修后建议使用小毛刷蘸取酒精（无水乙醇）进行擦拭，不可用力过度，温度宜控制在 50℃ 以下；
- 维修温度需按标准执行，持续加热时间不超过 30S；
- 维修时避免尖锐物体直接戳到胶体，夹灯珠时建议夹灯珠的非引脚面；
- 维修中有飞线的，维修好后，建议贴上维修痕迹请注意区分字样；
- 拆屏时，禁止带电操作。

目录

前言	I
使用安全须知	I
第 1 章 产品简介	6
1.1 产品介绍	6
1.2 产品示意图	6
1.3 规格参数	7
1.4 应用拓扑图	8
第 2 章 产品安装	9
2.1 产品部件示意图	9
2.2 安装操作	10
第 3 章 FAQ	18
附录 1 一体机控制系统	20
附录 1.1 系统配件	20
附录 1.2 一体机接通电源	21
附录 1.2.1 正确连接屏体电源	21
附录 1.2.2 正确连接播放器与一体机	21
附录 1.3 同步控制	22
附录 1.3.1 诺瓦系统电脑同步播放设置	22
附录 1.4 异步控制	24
附录 1.4.1 诺瓦系统手机异步播放设置	24
附录 1.4.2 诺瓦系统电脑异步播放设置	26

第 1 章 产品简介

1.1 产品介绍

“MUXWAVE”全息隐形屏应用创新自研驱动方式和产品架构，在“采光”，“通透”，“环境友好”的设计理念下，以超低静态功耗驱动设计为核心技术突破点，实现超薄、高清、高亮、高透等特征，可以直接模块化组合安装吸附在透明玻璃上，通透率高达 80%以上，在播放全息视频或 3D 视频时，自带裸眼 VR 视效。

全息隐形屏广泛应用于城市景观亮化、智能家居、智能充电、安防通讯、工业控制、商业显示、展览展示馆、创意显示、文娱文旅、元宇宙概念虚拟图像等领域。

1.2 产品示意图

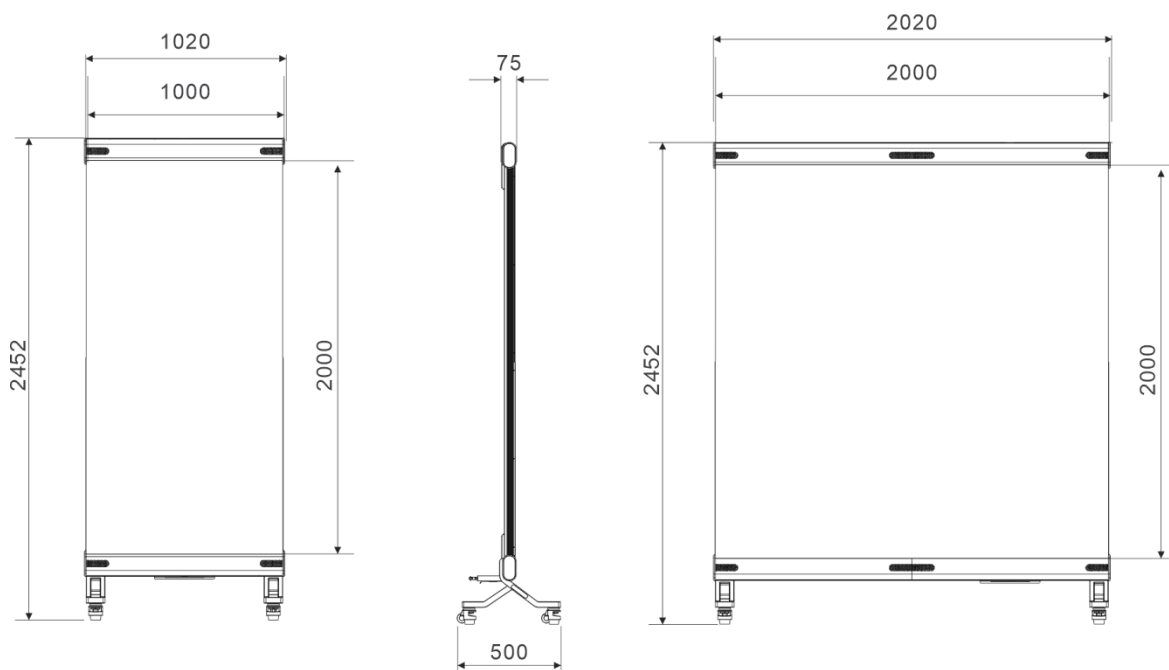


图 1-1 1000*2000mm，2000*2000mm 一体机外形尺寸

1.3 规格参数

产品型号	A3-2	A3-4
灯珠规格	2121	
像素间距 (mm)	3.91-3.91	
像素密度 (dot/ m ²)	65536	
感官透明度	92%	
屏幕尺寸(inch)	/	/
显示尺寸 (mm)	1000x2000	2000x2000
机身尺寸 (mm)	1020*2230*75/1020*2452*500	2020*2230*75/2020*2452*500
显示分辨率 (dot)	256*512	512*512
白平衡亮度 (cd/ m ²)	≥3000 (黑灯) ≥4500 (白灯)	
最大功耗 (W/m ²)	865	
平均功耗 (W/m ²)	330	
色温 (K)	3000~10000	
扫描方式	单点单控、静态驱动	
换帧频率 (Hz)	60~120	
封装形式	灯驱一体封装	
灯珠工作寿命	≥ 10 万小时	
灰度等级	16bit	
输入工作电压	AC100~240V 50/60Hz	
模组工作电压	DC4.2V ±0.2V	
工作环境温度	-20°C ~ 50°C	
工作环境湿度	20%RH ~ 85%RH, 无冷凝	
存储温度	-20°C ~ 60°C	
存储湿度	10%RH ~ 85%RH, 无冷凝	
IP 防护等级	IP20	
安装方式	立式、挂装	
安装使用环境	户内	
包装方式	珍珠棉+木箱/航空箱	

1.4 应用拓扑图

控制器的选用：

我司产品支持卡莱特/诺瓦的系统，卡莱特 LEDVISION 7.9，诺瓦 NovaLCT 5.4.4.6 均为定制软件，官网下载的软件发配置文件无效。如有特殊需求，请联系 MUXWAVE 相关销售人员，造成不便敬请谅解。

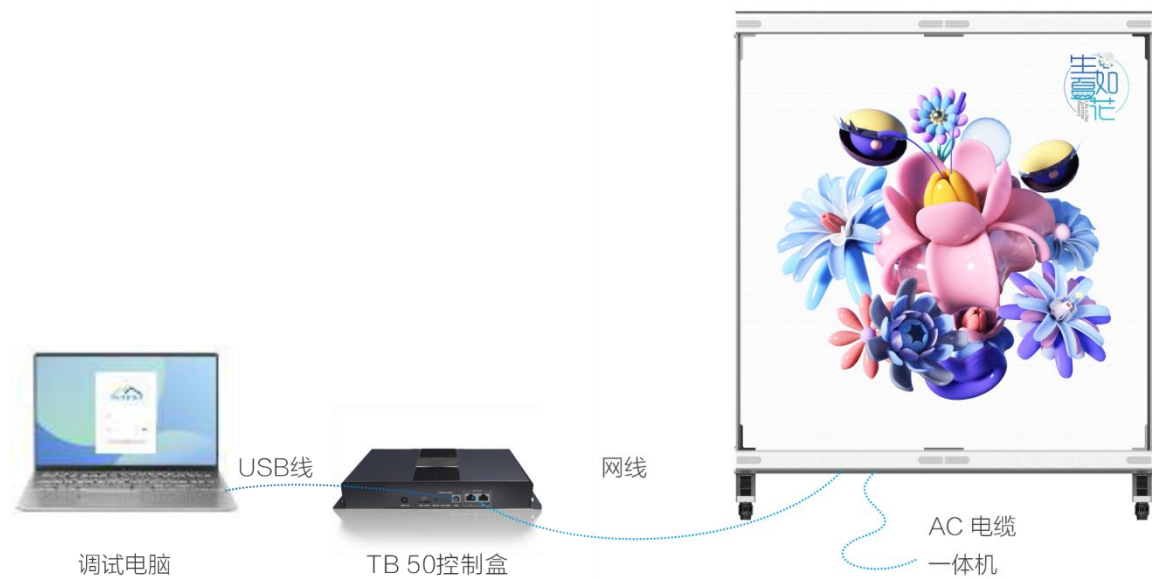


图 1-2 应用拓扑图（诺瓦 TB50）

控制器千兆网口输出接口	连接 LED 显示屏与控制器	接口类型：RJ45
控制器 USB 接口	连接控制电脑（调试设备）	接口类型：USB TYPE B 方口
控制器视频源接口	视频源输入及监视端口（同步）	接口类型： HDMI,DVI,DP,3G-SDI 等

第 2 章 产品安装

2.1 产品部件示意图

结构拼装注意：看屏（如下图），区分好下横梁即底部控制盒（底部有电源线接口），上横梁即顶部控制盒（顶部有挂钩），左竖梁（左竖梁有 AC 电源线级联），右竖梁（右竖梁有网线级联）。

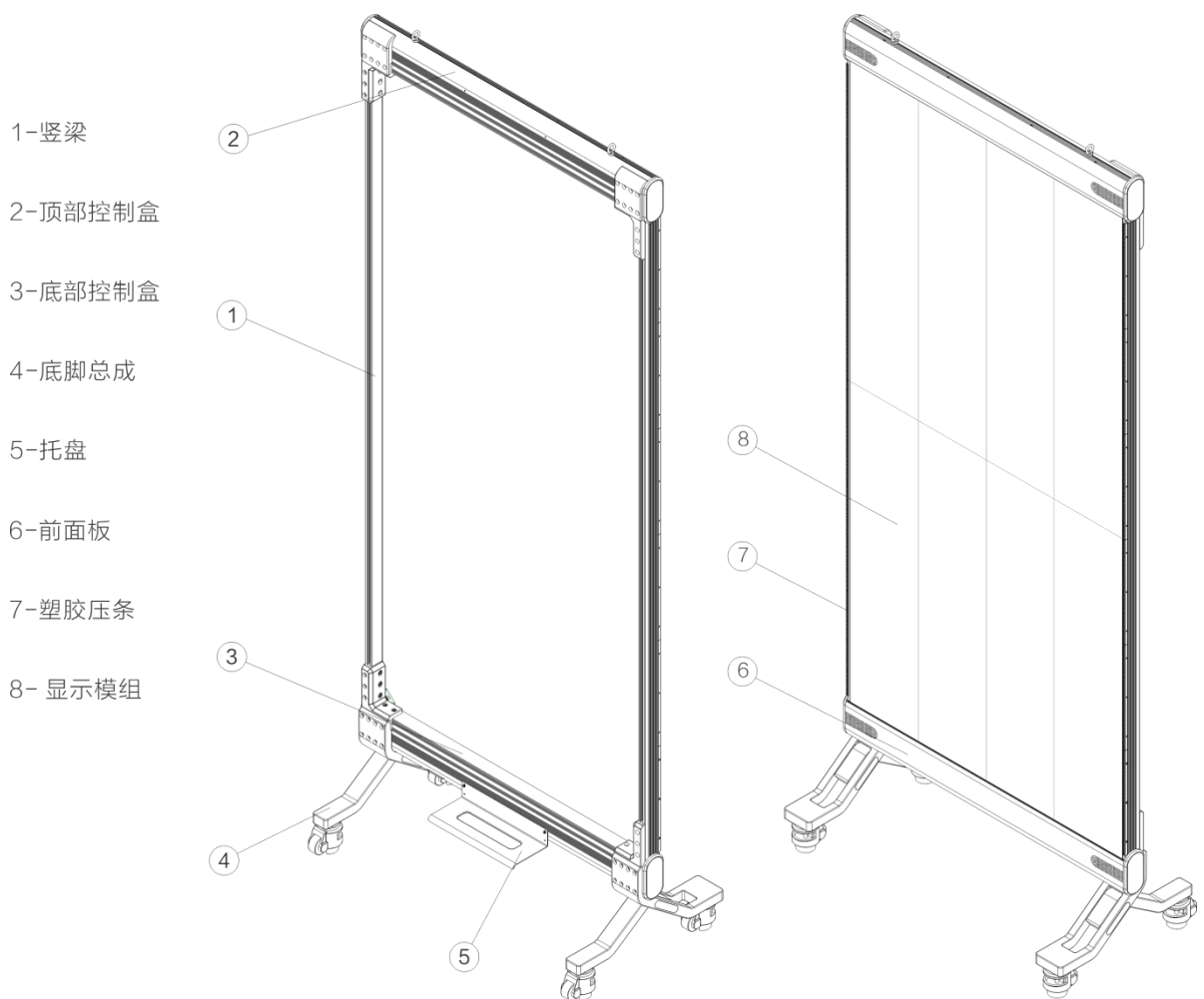


图 2-1 等轴侧视图（背面）；等轴侧视图（正面）

备注：2*2 米一体机顶部控制盒与底部控制盒长度尺寸为 2 米长；1*2 米一体机顶部控制盒与底部控制盒长度尺寸为 1 米长，其他部件 1*2 米一体机与 2*2 米一体机通用。

2.2 安装操作

步骤 1 一体机结构分解示意图。

结构分解示意图拼装注意：看屏（如图），区分好下横梁即底部控制盒（底部有电源线接口），上横梁即顶部控制盒（顶部有挂钩），左竖梁（左竖梁有 AC 电源线级联），右竖梁（右竖梁有网线级联）。

- 1- 底部控制盒
- 2- 竖梁
- 3- M6X12内六角圆柱头螺丝
- 4- 顶部控制盒
- 5- 底脚
- 6- M6X20内六角圆柱头螺丝
- 7- 塑胶压条
- 8- M3X8 内六角平圆头螺丝
- 9- 托盘

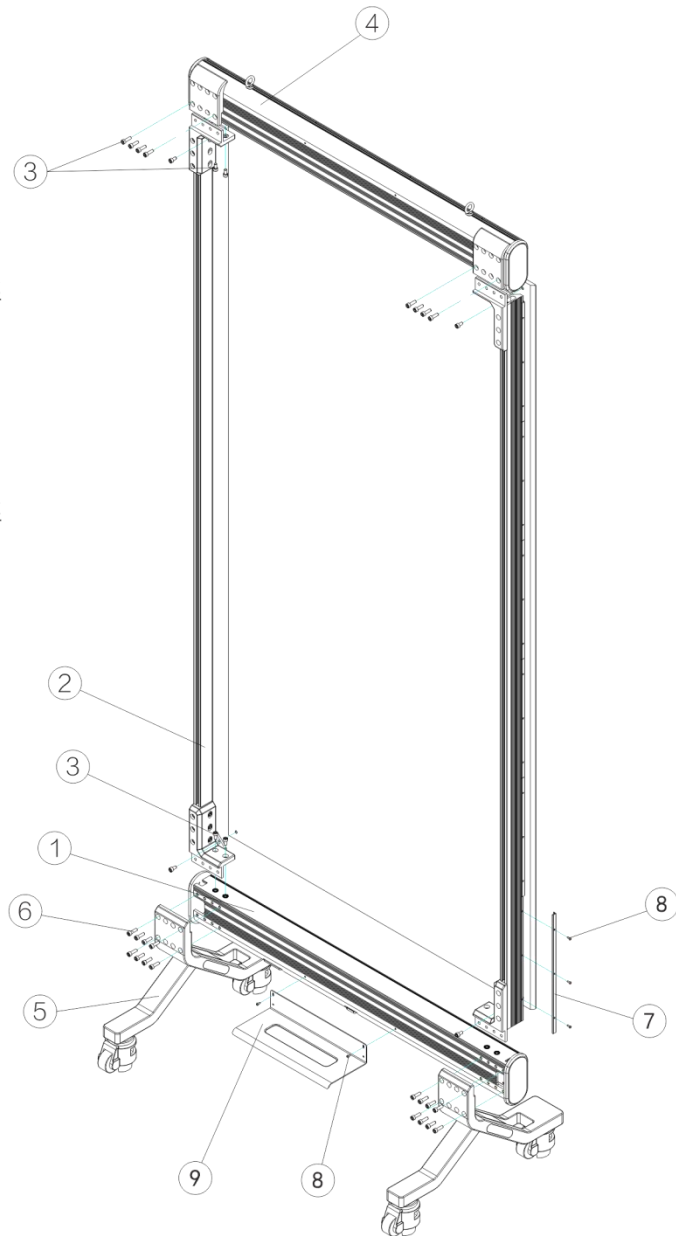


图 2-2 如图

步骤 2 首先将竖梁与控制盒固定安装。
将底部控制盒（零件 1）和竖梁（零件 2）按照图示对准安装孔，用螺丝（零件 3）紧固，
两边竖梁装配方式一致；完成后，再将顶部横梁用螺丝（零件 3）紧固，完成控制盒的
安装。

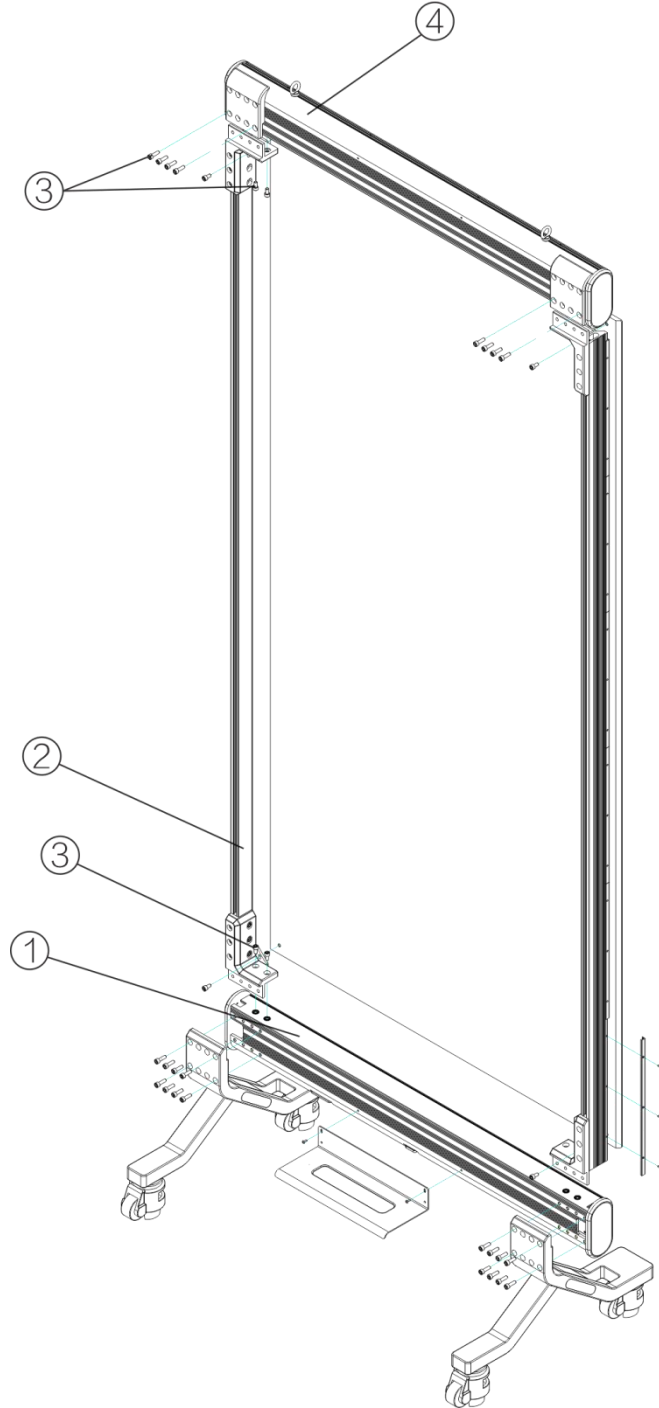


图 2-3 如图

步骤 3 连接上下横梁间的信号，电源线缆。

在步骤二中确保装配时上下横梁的信号网线，电源电缆穿过竖梁后，将网线水晶头两端接入转接板 RJ45 网口，电源电缆接入相邻的最近电源的 AC 接线端口。

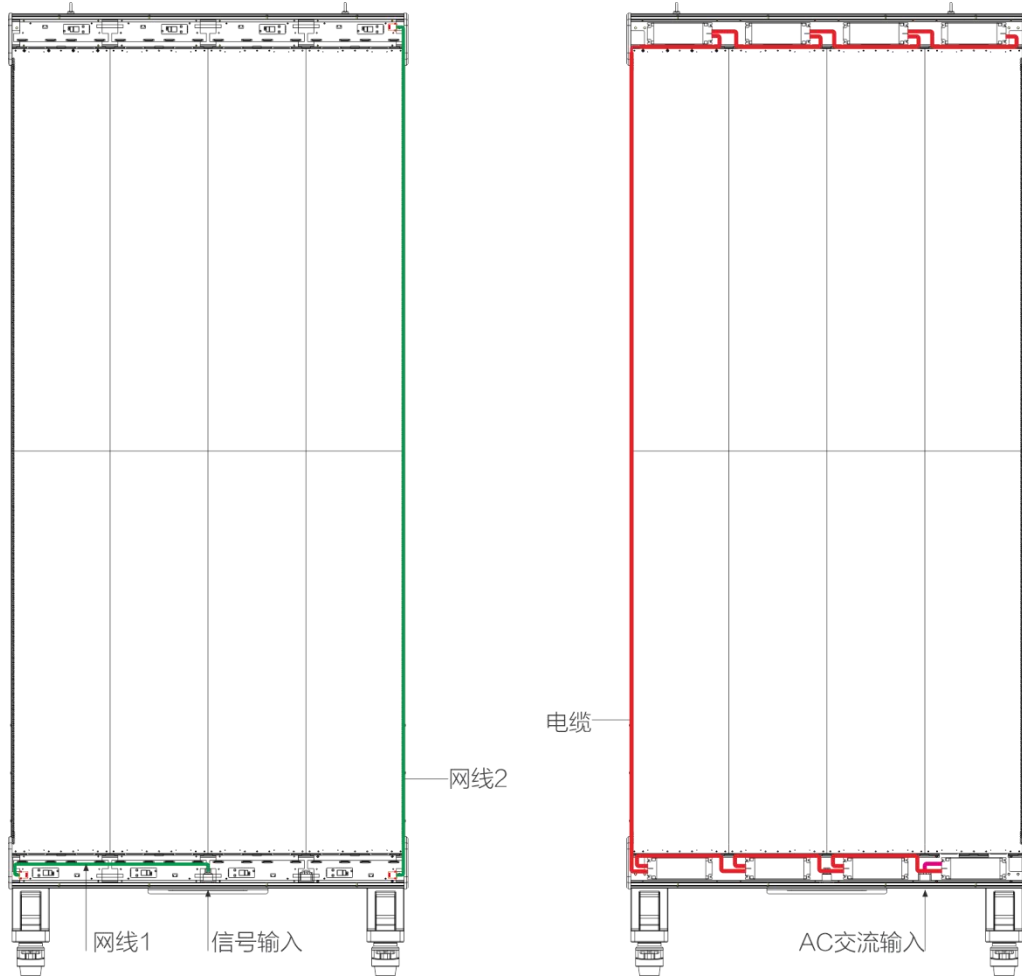


图 2-4 整机内部信号，电源走线示意图

说明

注意：安装时要区分竖梁的内部走线，根据控制盒内部信号线的走向将带有网线的竖梁安装到位，再将上下控制盒信号串通，带有电源线的竖梁安装在另一侧（如图）。

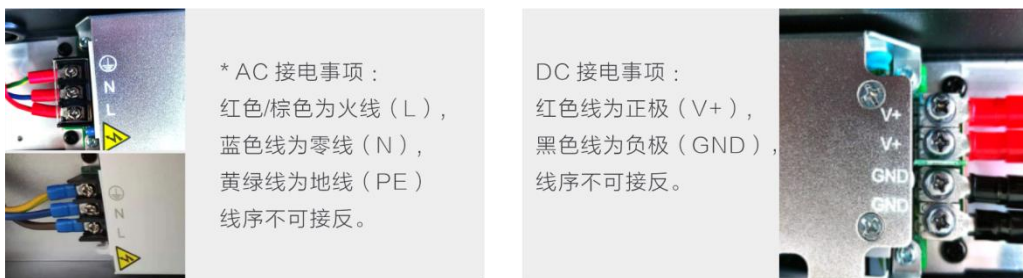


图 2-5 示意图

步骤 4 底脚安装。

将底脚（零件 5）与上述完成的结构件按照图示对准安装孔，用螺丝（零件 6）紧固，两侧底脚安装方式一致，完成底脚的安裝。

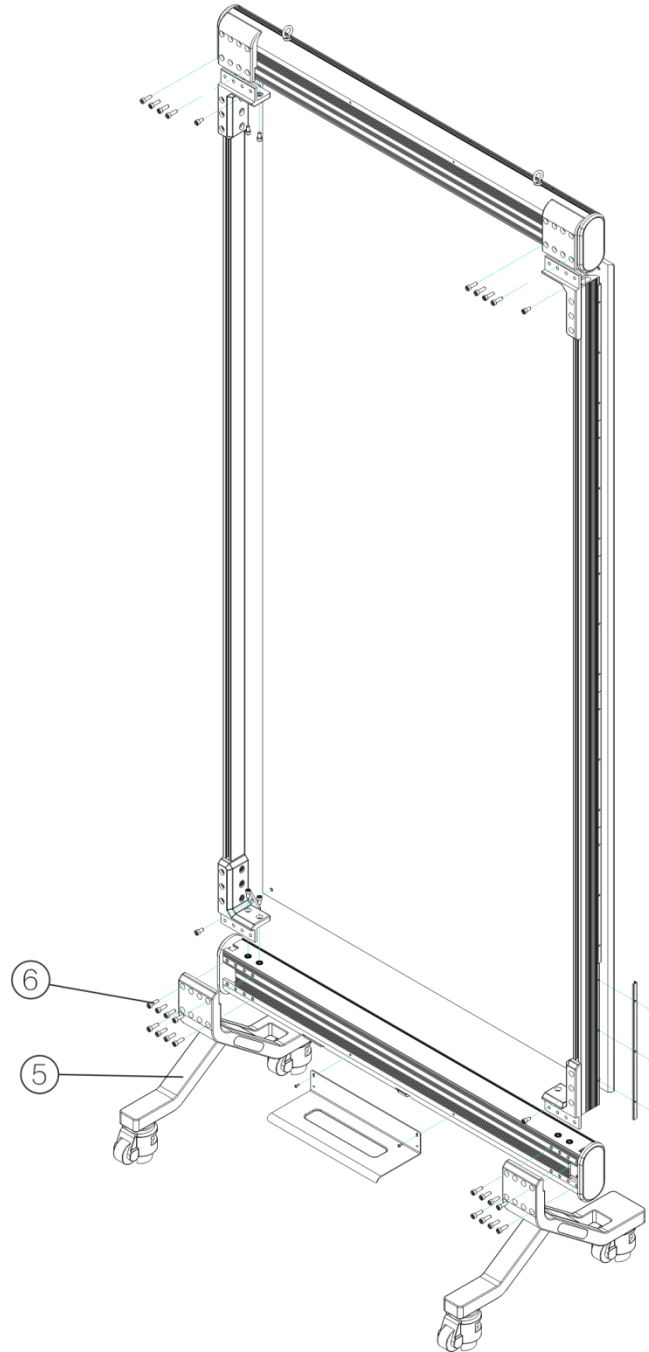


图 2-6 示意图

步骤 5 显示模组的安装。

- 将底脚（零件 5）与上述完成的结构件按照图示对准安装孔，用螺丝（零件 6）紧固，两侧底脚安装方式一致，完成底脚的安裝。
- 先拆除固定控制盒前面板的固定螺丝（零件 2），将控制盒前面板从控制盒上拿掉（零件 1），如图一；
- 将控制盒端的 FPC 软排线、DC 电源线缆与显示模组对接，依次将上下显示模组（零件 3）的 FPC 软排线、DC 电源线缆完成组装，再用螺丝依次（零件 4）固定显示模组，如图二；
- 装配复原控制盒前面板位置。装配控制盒前面板时，先将前面板扣进横梁上的扣位（注意观察横梁的扣位），如图三。

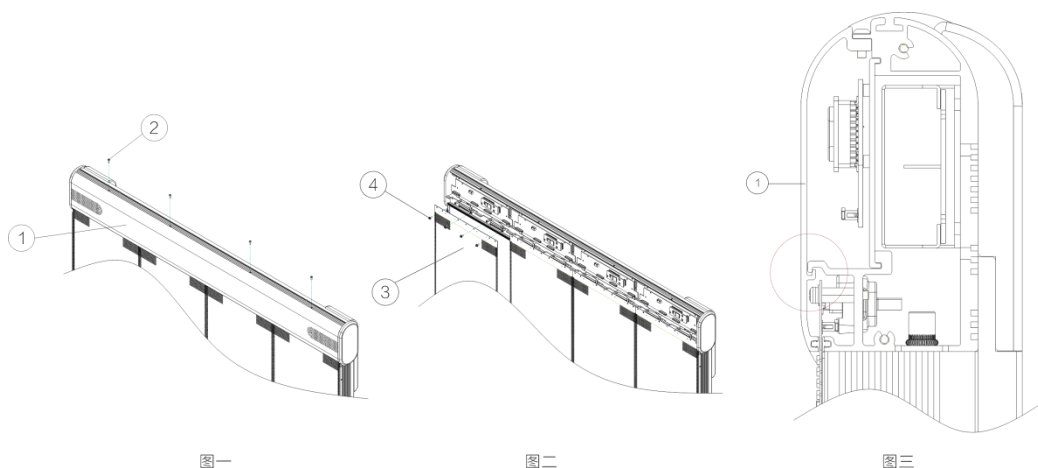
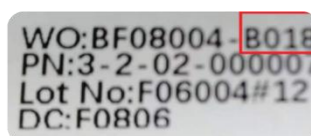
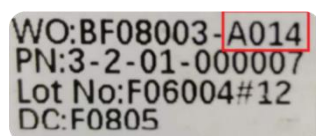


图 2-7 示意图

 **说明**

注意安装模组方向

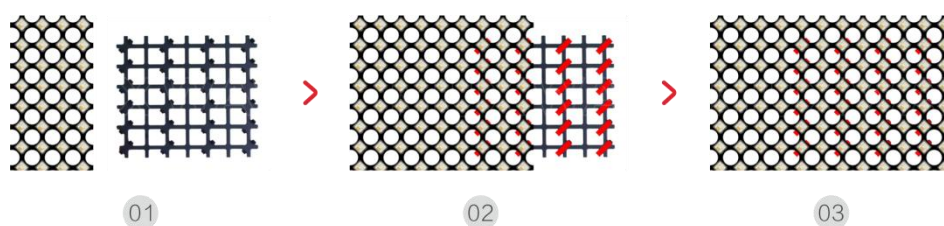
一体机上下对拼：A 板模组装底部，B 板模组装顶部，不可颠倒，请留意模组上的标签。如下图所示，A014 为 A 板，B018 为 B 板。



 **说明**

安装卡扣方向

安装卡扣时请注意卡扣方向，卡扣必须扣在灯珠的非引脚面，卡扣请勿接触灯珠引脚（否则将会导致灯珠引脚短路风险）。



步骤 6 安装塑胶压条。

将塑胶压条（零件 7）整列开孔与显示模组灯对齐，侧面安装孔与竖梁螺纹孔对准，用螺丝（零件 8）将塑胶压条紧固，装配时，建议以上下显示模组的拼接位置为基准，依次装 3 个塑胶压条，每侧装 6 个，两侧 12 个，装配时注意核对开孔与显示模组灯位置匹配，防止在装配时造成灯珠脱落。

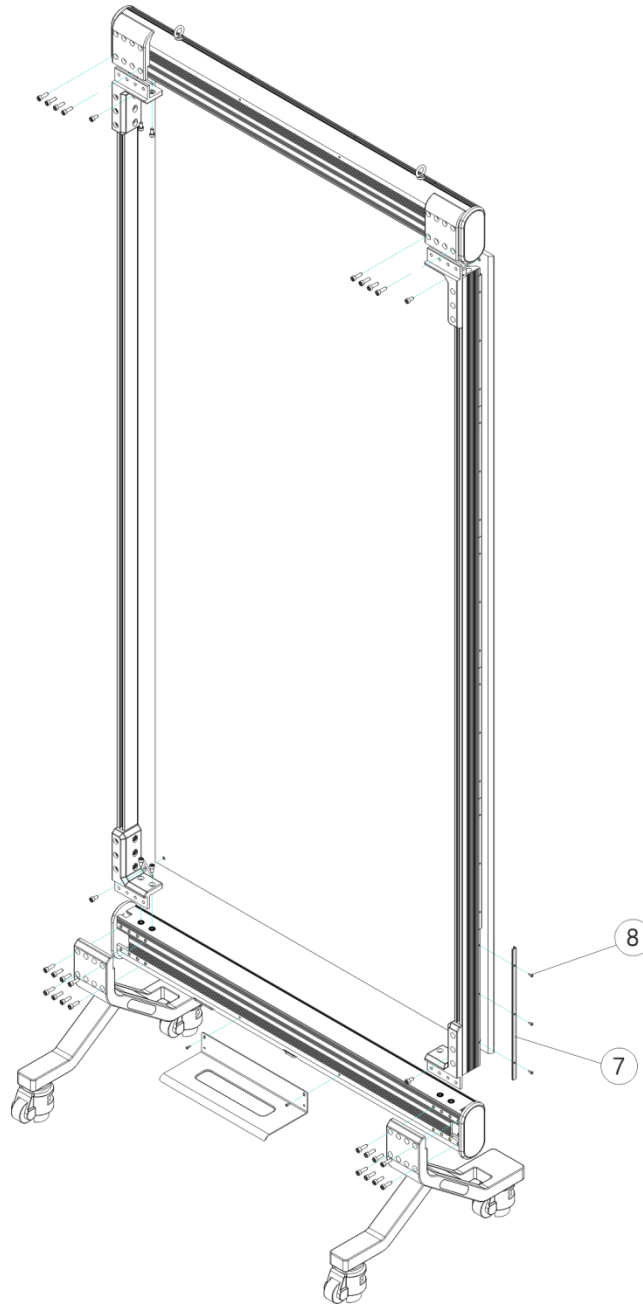


图 2-8 示意图

 说明

包边注意事项：不可压到接插件及信号线

步骤 7 托盘的安装。

将托盘（零件 9）的安装孔与底部控制盒上的螺纹孔对准后，用螺丝（零件 8）紧固，完成托盘的安装。

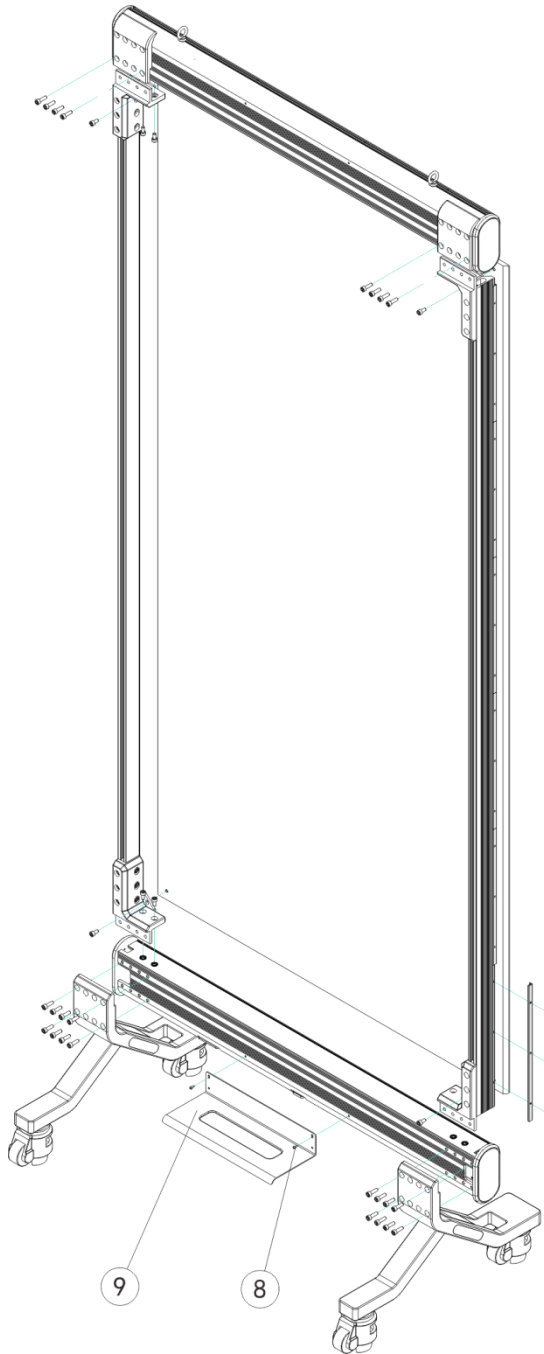


图 2-9 示意图

步骤 8 接入主电缆及网线。

每个控制盒装有一个 AC 电源插座（型号：C20），将主电缆线的插头（型号：C19）与 AC 电源插座连接；网线一端连接到控制盒的 RJ45 网口（如图），一端连接到一体机的信号输入接口；确认电源及系统工作正常后，完成装配。

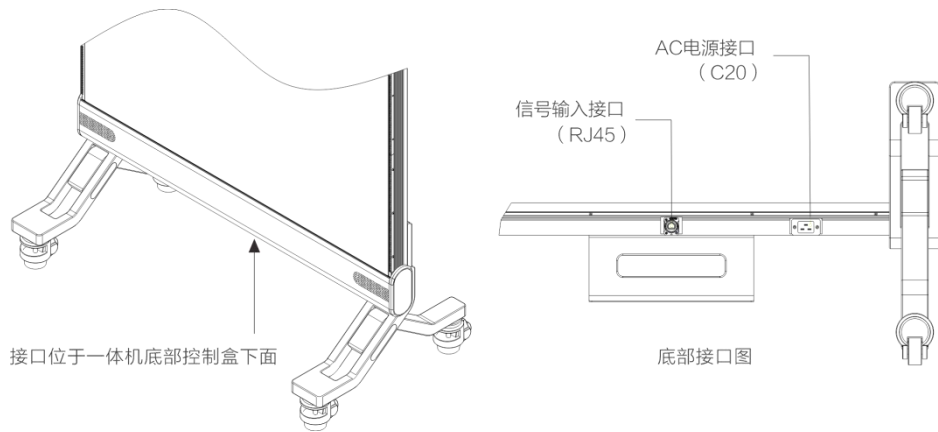


图 2-10 示意图

步骤 9 接收卡，转接板，开关电源及信号排线点检更换说明。

- 更换接收卡
 - ◇ 用手捏住接收卡两边，用力将接收卡拔下，更换新的接收卡，插卡时确认接插件与转接板上的排针位置一一对应，插入接收卡完成更换。
- 更换转接板
 - ◇ 用十字螺丝刀拆掉转接板的固定螺丝（4 个）拆下转接板，将新的转接板按照原位置对好孔位，锁紧螺丝完成更换。
- 更换开关电源
 - ◇ 先拆转接板安装支架的结构件，再拆掉要更换电源 AC 端线缆，将要更换的电源用十字螺丝刀拆掉固定电源的螺丝，更换新的电源，接入 AC 线缆，锁紧固定电源的螺丝，完成电源更换。
- 检测是否异常
 - ◇ 在使用过程中，如果有信号传输异常，将前面板拆除后，请检测转接板间的 8PFPC 软排线是否有接触不良的问题，必要时更换新的排线。

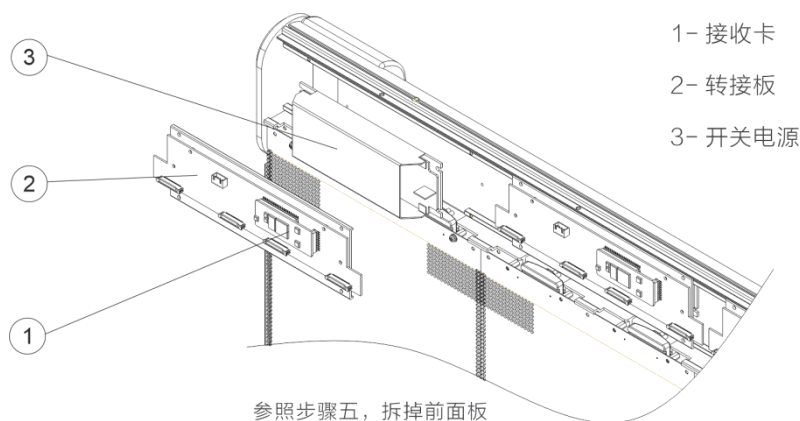


图 2-11 示意图

第 3 章 FAQ

1. 整屏不亮（黑屏）？

原因分析。

- 显示屏或者控制设备无电力输入；
- 显示屏无信号输入；
- 控制电脑休眠或显卡设置不对。

通过以下排除方法解决。

- 检查显示屏及控制设备的交流电输入是否正常；
- 检查发送盒和接收卡之间连线是否正常，检查控制电脑和发送盒之间的 HDMI 连接是否接插牢靠；
- 检查控制电脑是否进入休眠状态或者进入显示器保护状态，如果控制电脑没有进入休眠状态，检查显卡软件设置部分是否设置好。

2. 显示屏显示图像不全或者位置不对？

原因分析。

- 显示屏连接文件不对；
- 接收卡故障、控制盒之间的级连网线接触不良、控制盒与模组间的信号线插反；
- 显示位置及显示屏大小参数设置错误。

通过以下排除方法解决。

- 检查显示屏信号连线方式是否与所加载的连线文件方式一致；
- 检查控制盒之间的级连网线是否松动，检查接收卡是否松动（若接收卡出现问题，则对其进行更换），检查控制盒与模组之间的连线是否插反（包括信号线插反，或者 DC 线错位短路）；
- 检查软件中的“显示位置”和“显示屏大小”的参数与显示屏实际尺寸是否一致。

3. 整屏闪烁或者抖动？

原因分析。

- 发送盒接口松动或者信号线传输距离过长；
- 播放设备或发送盒的输出分辨率设置不对。

通过以下排除方法解决。

- 检查显示屏设备连接，HDMI 线、网线是否松动，或者信号线长度是否超出了允许的传输距离（网线有效传输 ≤ 100 米，多模光纤线有效传输 ≤ 300 米，单模光纤线有效传输 ≤ 15 千米）；
- 检查播放设备与发送盒的分辨率是否大于等于显示屏的分辨率。

4. 显示屏中出现花屏（或闪烁），包括某几条花屏及整屏（或闪烁）？

原因分析。

- 接收卡输出不良；
- 接收卡程序不对；
- 控制盒与模组间的信号线接触不良。

通过以下排除方法解决。

- 检查不良模组对应控制盒的接收卡及信号排线是否接插良好；
- 检查不良模组对应控制盒的接收卡程序是否正常，或者接收卡本身功能是否正常。

5. 显示屏中某单元模组不亮？

原因分析。

- 该模组的电源、接收卡出现故障；
- 前一级控制盒的信号输出不良。

通过以下排除方法解决。

- 测量电源 DC 端和接收卡电源的输入端电压是否正常，检查控制盒内接收卡信号指示灯是否正常，转接卡与接收卡是否接触良好；
- 检查前一级控制盒的接收卡的信号输出是否正常或者更换正常的网线。

附录 1 一体机控制系统

附录 1.1 系统配件

从左往右依次为：主电缆，DVI 线，诺瓦控制盒。



附录图 1-1 系统配件图



附录图 1-2 前面板（上图），后面板（下图）

附录 1.2 一体机接通电源

附录 1.2.1 正确连接屏体电源。

AC 插头不可松动，上电前先确认电压是否正常。

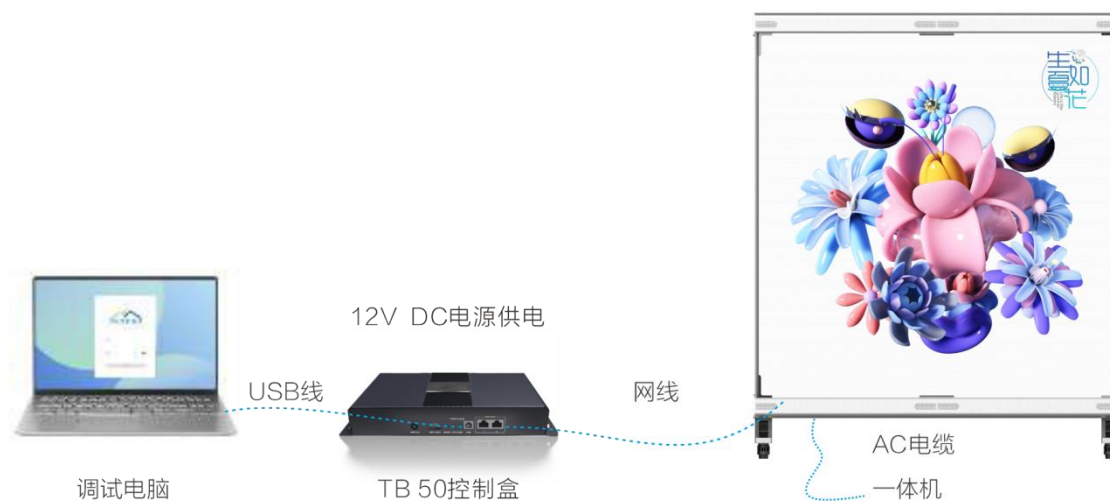
1. 开屏。先开启播放盒或者主控使其能正常运行后再开启显示屏电源；
2. 关屏。首先关掉屏体电源, 关掉控制软件, 再关掉控制计算机。



附录图 1-3 如图

附录 1.2.2 正确连接播放器与一体机。

连接好 USB 调试线、网线，诺瓦控制盒 12V DC 供电电源，此连接顺序可任意。



附录图 1-4 如图

附录 1.3 同步控制

同步控制是指显示屏所显示的内容和电脑显示器实时同步的 LED 显示屏控制系统，电脑显示器的一个区域与 LED 显示屏显示内容一模一样。

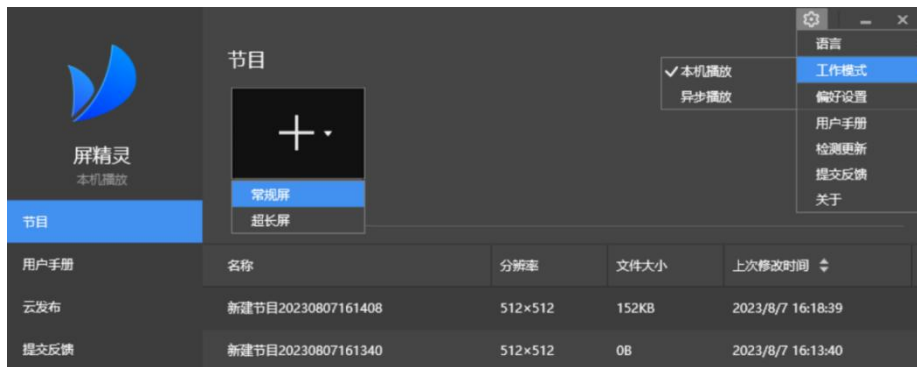


附录图 1-5 同步控制系统示意图

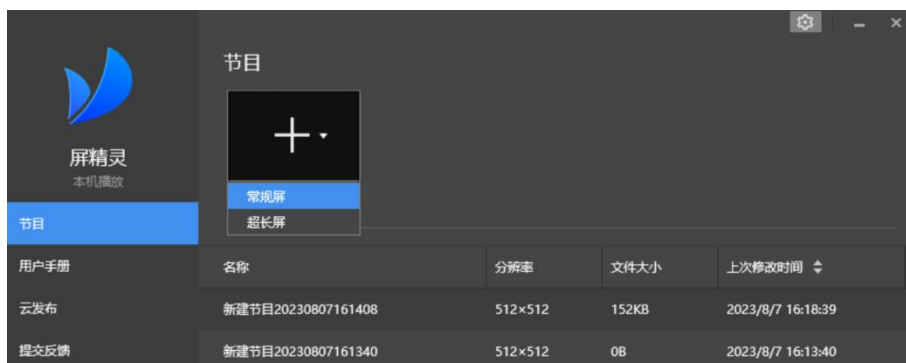
附录 1.3.1 诺瓦系统电脑同步播放设置。

电脑同步播放软件：ViPlex Expree 和 NovaLCT。

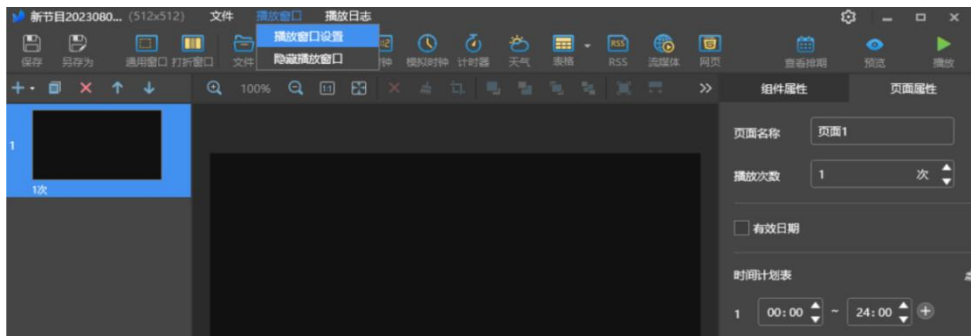
步骤 1 打开 ViPlex Expree，点击右上角【设置】-【工作模式】-【本机播放】，进入下一步。



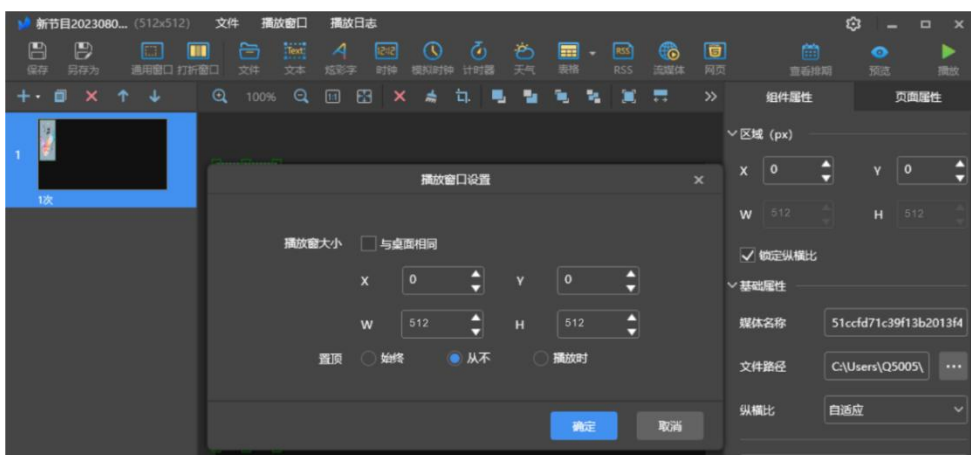
步骤 2 点击【节目】-【常规屏】-进入下一步。



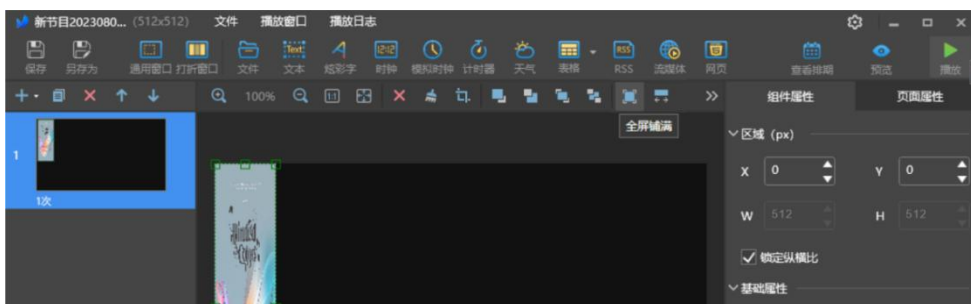
步骤 3 点击【播放窗口】，进入到下拉菜单，点击【播放窗口设置】，进入下一步。



步骤 4 设置宽高分辨率(屏体实际分辨率)（此处以 512X512 举例）。



步骤 5 在媒体播放任务栏中选中【文件】，点击【全屏铺满】按钮，点击【播放】，此时，PC 端同步播放设置完成。



附录 1.4 异步控制

异步控制系统也叫脱机控制系统，是将计算机编辑好的显示数据事先存储在显示屏控制系统内，计算机关机后不会影响 LED 显示屏的正常显示。简单来说就是用一张控制卡，用手机/平板编辑内容、或用 U 盘等将内容放在控制卡内，然后只有一个控制卡控制显示屏，不需要电脑控制。



附录图 1-6 异步控制系统示意图

附录 1.4.1 诺瓦系统手机异步播放设置。

编辑与发送节目页。（手机 APP:ViPlex Handy 屏精灵）

步骤 1 打开手机设置 WLAN,连接上带 AP+SN 字样的热点。如 AP40002453，密码：123456789。



步骤 2 手机上打开软件屏精灵，进入界面点击【本地节目】，进入节目编辑。



步骤 3 点击“+”添加，设置屏幕的分辨率宽度，高度（与屏幕分辨率相同，此处以 64*300 为例），点击【完成】，进入下一界面。



步骤 4 将宽高设置为屏体的实际分辨率，点击【完成】，进入下一界面。



步骤 5 可根据实际需要添加不同类型的节目和素材。选定素材后，点击完成。进入下一界面，在节目右上角点击【发布】，点击【上传】，进入下一界面。



步骤 6 勾选所使用的播放盒，在节目右上角点击【发布】等待进度条完成，观察屏体播放内容是否异常，完成手机发送节目。



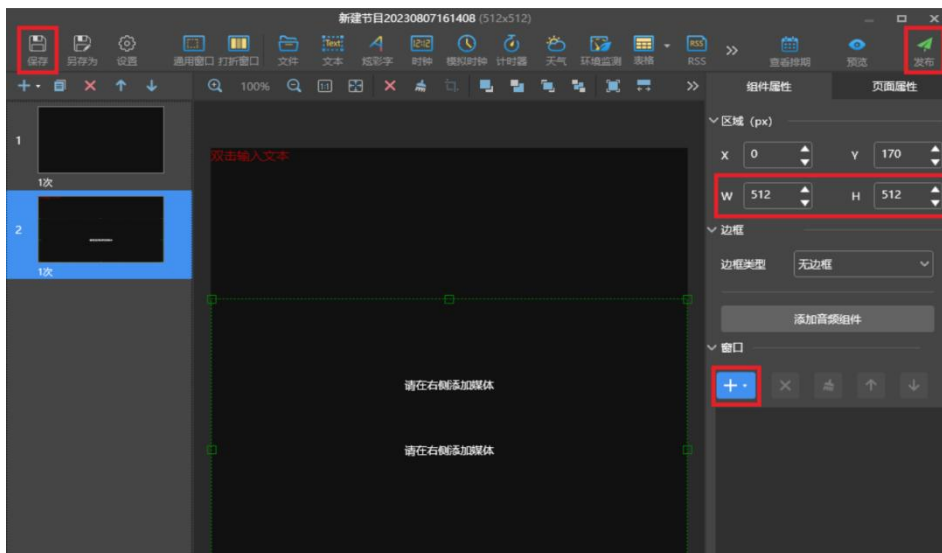
附录 1.4.2 诺瓦系统电脑异步播放设置。

电脑编辑与发送节目页（电脑软件：ViPlex Expree）。

步骤 1 打开 ViPlex Expree，在节目管理主界面中点击【节目管理】，设置屏幕的分辨率宽度、高度（与屏幕分辨率相同），点击确认进入节目编辑电脑区。



步骤 2 修改屏幕宽高像素点，点击“+”添加节目，可根据实际需要添加不同类型的节目和素材。编辑完成后点击“保存”再点击“发布”。



步骤 3 等待进度条完成，发布完成后，LED 显示屏上将会显示刚才发布的内容，完成 PC 端节目发送。



 美矽微全息隐形屏 
Holographic Invisible Screen