

# MUXWAVE

美矽微全息隐形屏

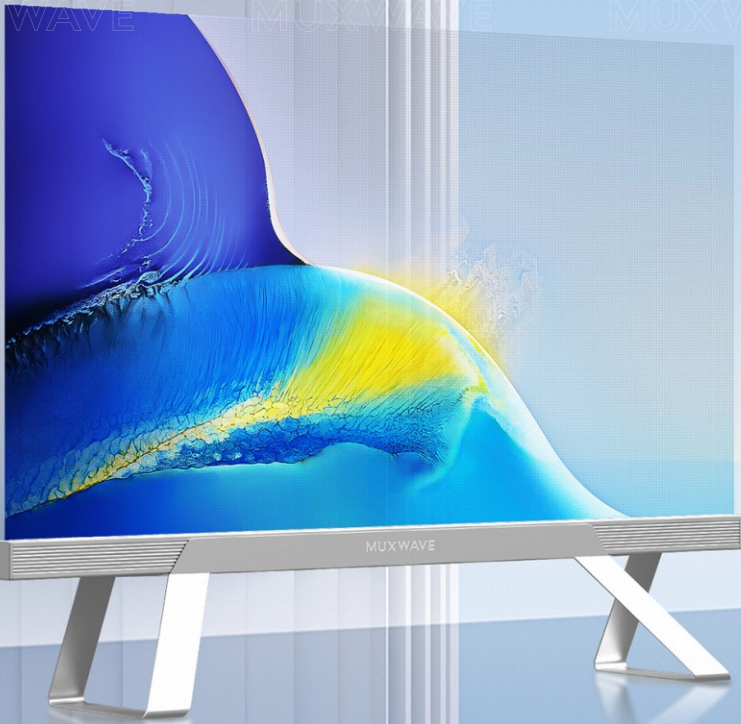
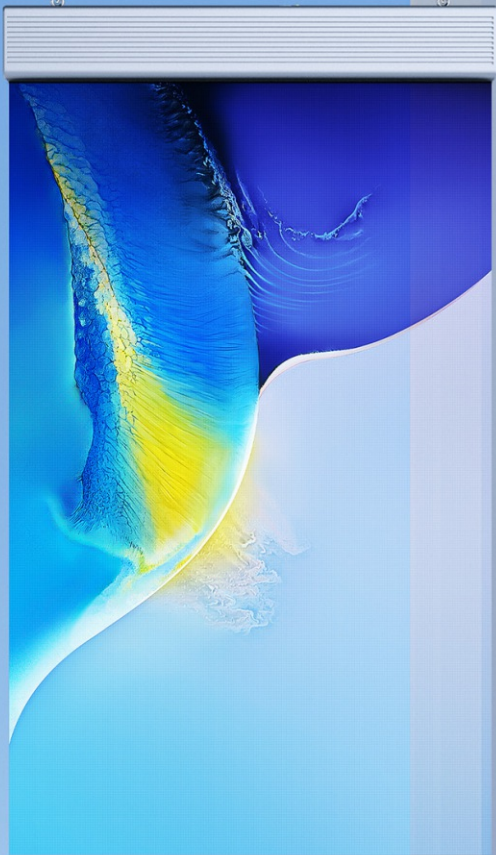
无边界隐形海报屏

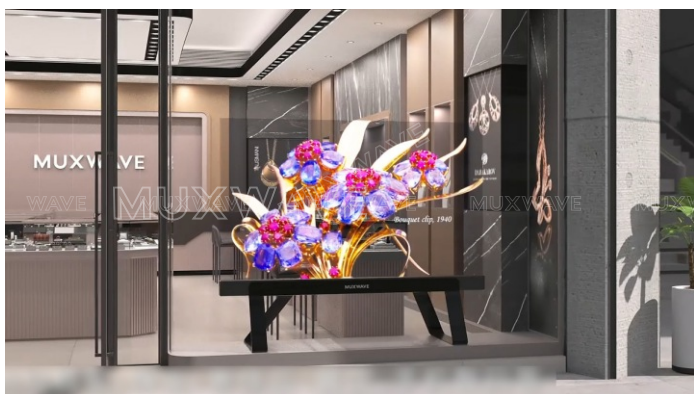
## 美矽微全息隐形屏 P系列



CE FC CCC CB RoHS ETL PS E EMC

[www.muxwave.com](http://www.muxwave.com)





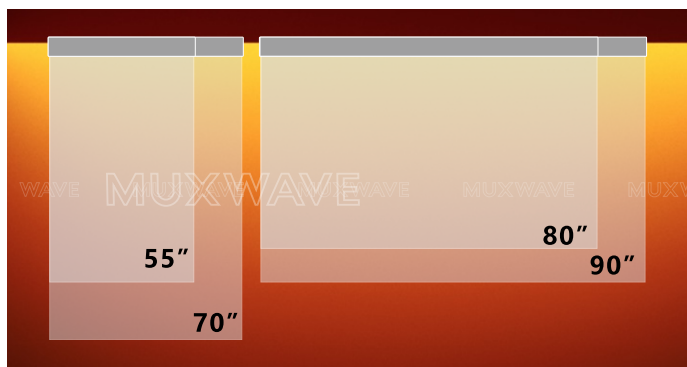
标准一体整机、内置发送卡，仅需一根电源线，即插即用。

全屏透明隐形，对视线及采光无任何遮挡。



标准吊装组件、极简快速安装，适用各类安装环境。

空间悬浮影像、裸眼AR视觉效果，吸睛引流。



自由组合尺寸，55\"、70\"、80\"、90\"，满足不同显示需求。

高清显示画质，画面稳定、色彩丰富细腻。

## 全息隐形屏·P系列

无边界隐形海报屏，标准整机、极简安装、即插即用！

美矽微无边界隐形海报屏，超薄、隐形，不遮挡采光不遮挡视线。标准整机，极简安装，内置发送卡，一根电源线，即插即用。可单块或组合使用，有55"、70"、80"、90"多种选择。可应用于零售、商业购物中心、政府及企业展厅等多种场景。

### 产品配件清单

海报屏吊装，1台



海报屏立式，1台



#### 配件

AC 电源线，1条

CAT 5E网线2米，1条

钢丝绳

WIFI天线，1根

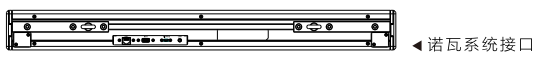
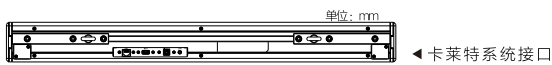
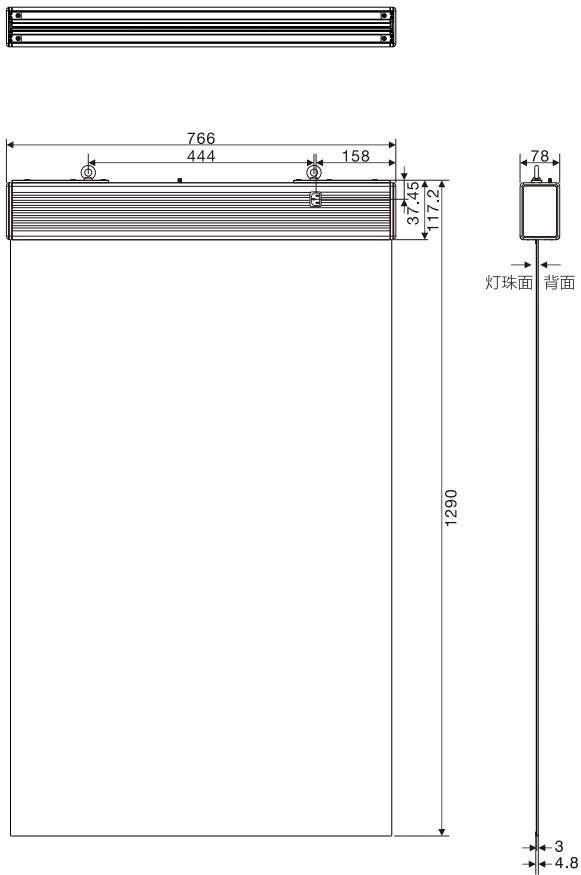
控制线，1条  
USB-A转USB-B数据线

或USB-A转USB-C数据线

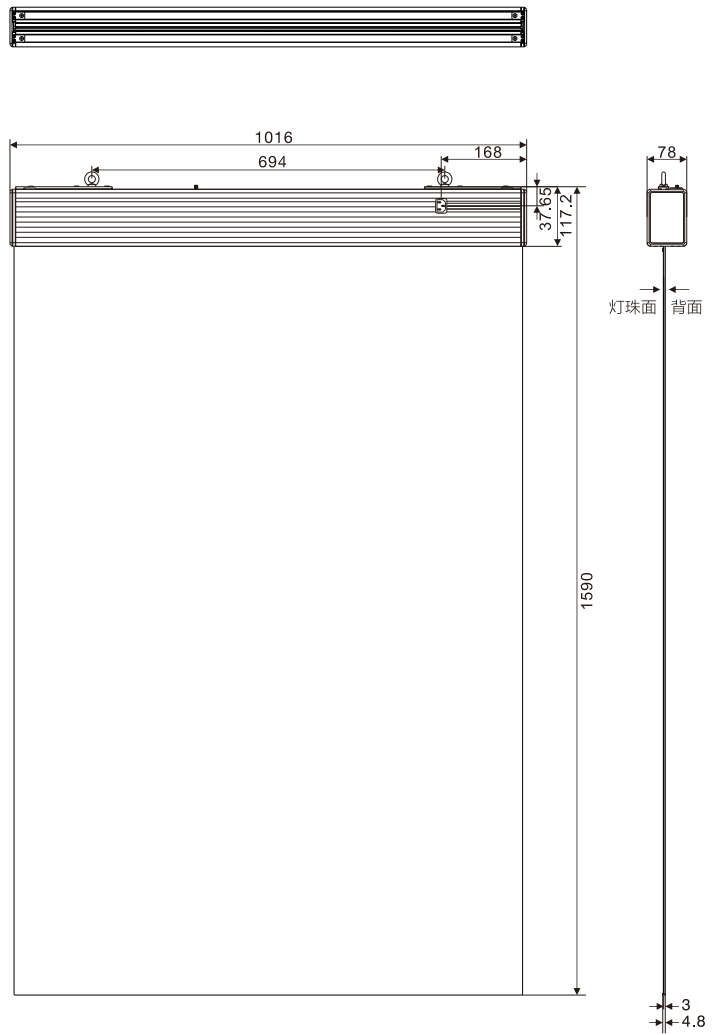


## 外形尺寸图

### ▼ 55"整机吊装

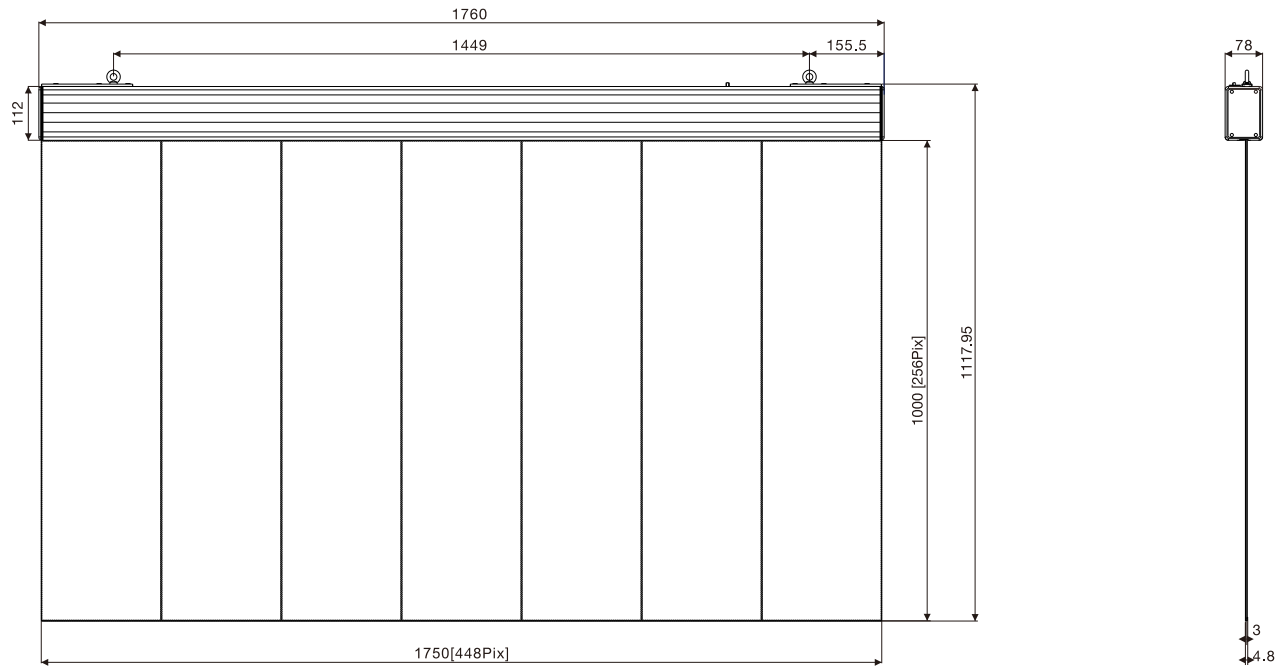


### ▼ 70"整机吊装

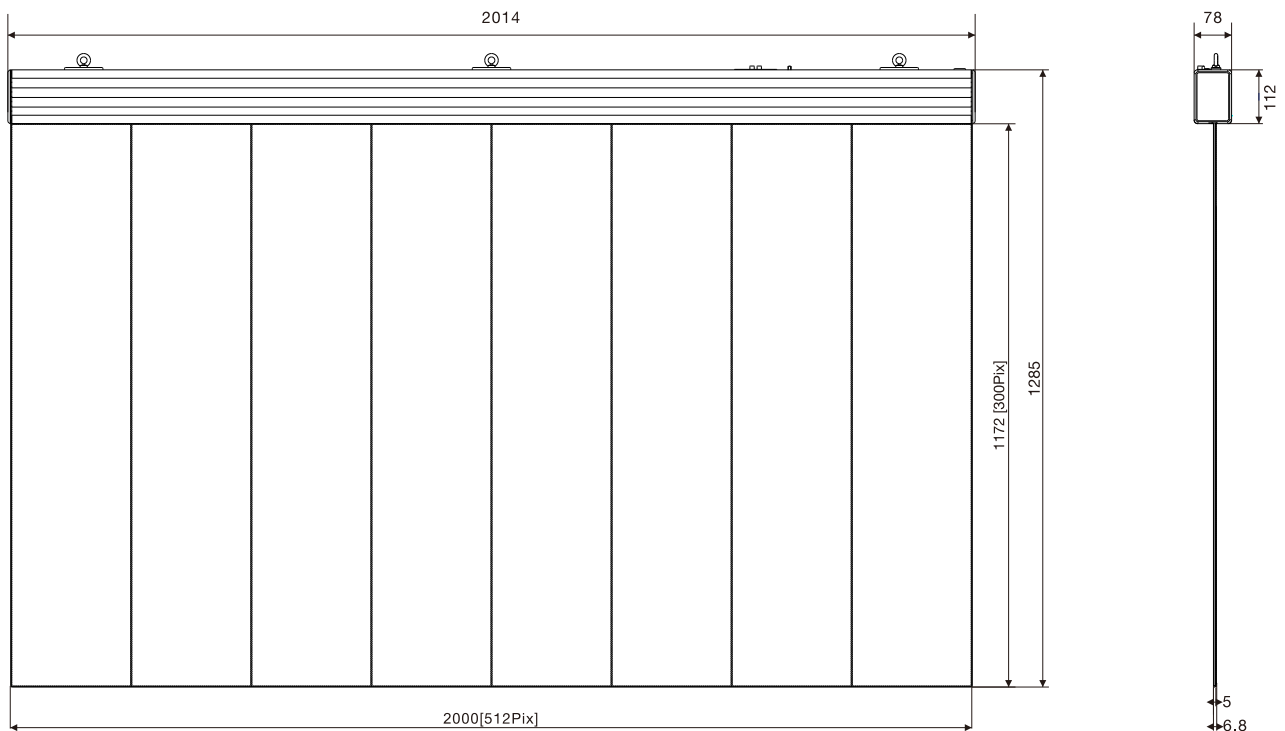


## 外形尺寸图

### ▼ 80"整机吊装

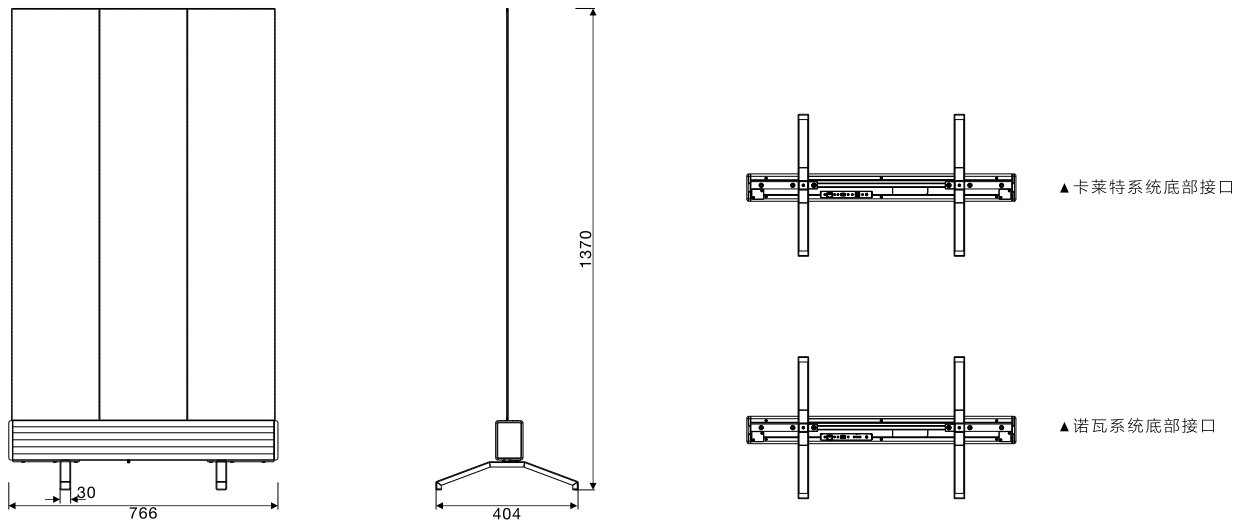


### ▼ 90"整机吊装

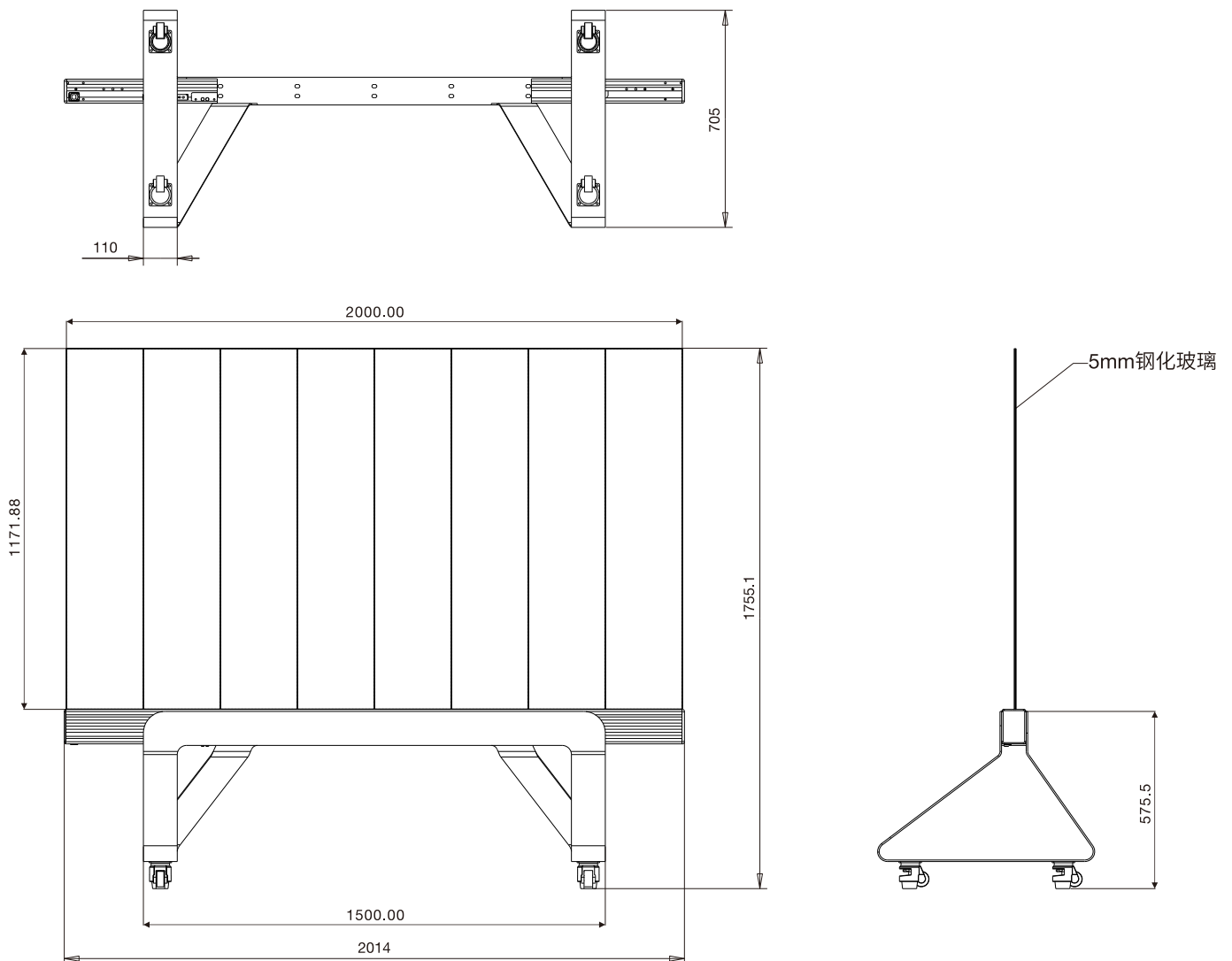


## 外形尺寸图

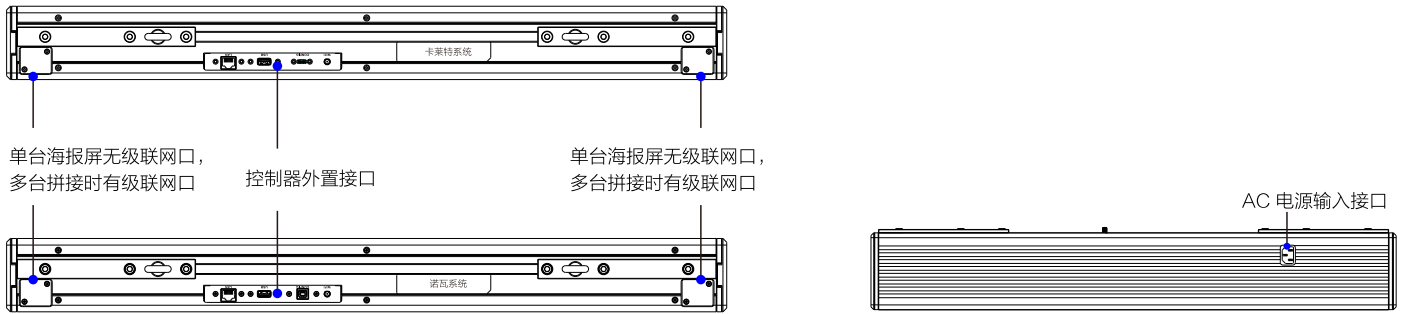
### ▼ 55"整机立式



### ▼ 90"整机立式

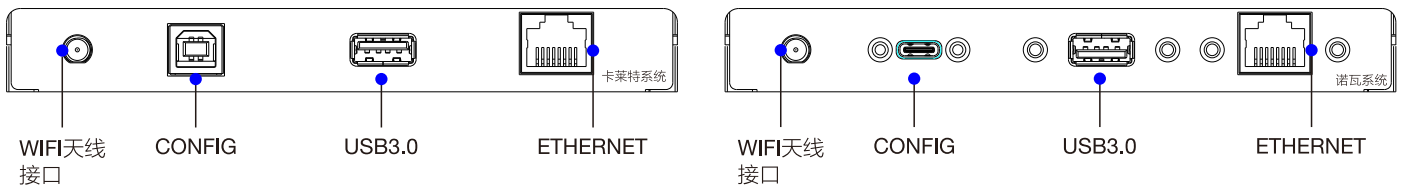


## 海报屏接口及功能介绍



序号	名称	说明
1	LED信号级联	通过内部信号线调整, 可通过网线将多台海报屏级联, 实现同个画面分割显示
2	AC 电源输入	AC100~240V 50/60Hz
3	控制器外置接口	海报屏内置异步控制器, 接口外置便于控制及节目更新

## 内置控制器接口详解



▲ 卡特A35S外置接口详解

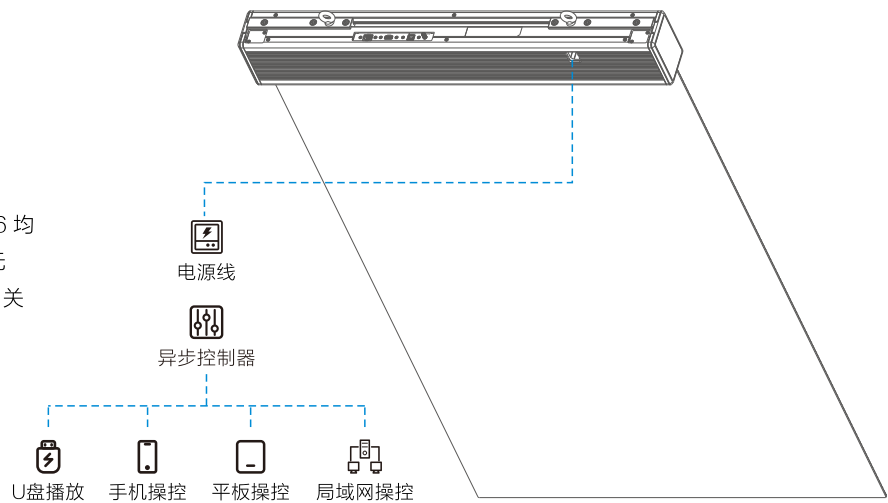
▲ 诺瓦T10控制器外置接口详解

序号	名称	说明
1	WIFI天线接口	外接WiFi天线接口
2	CONFIG	诺瓦: USB-C接口      卡特: USB-B接口      用于控制设备, 设置显示屏参数/发布节目
3	USB 3.0	USB-A接口, 支持USB3.0, 用于U盘节目更新
4	ETHERNET	百兆网口, 将上位机及设备直连, 或者将设备介入局域网, 进行节目发布和显示屏控制

## 应用拓扑图

控制器的选用：

我司产品支持卡莱特/诺瓦的系统，卡莱特 LEDVISON 7.9，诺瓦 NovaLCT 5.4.4.6 均为定制软件，官网下载的软件发配置文件无效。如有特殊需求，请联系MUXWAVE 相关销售人员，造成不便敬请谅解。



## 产品参数

产品型号	P2-				P3-				P6-			
屏幕尺寸(inch)	90	80	70	55	90	80	70	55	90	80	70	55
显示尺寸(mm)	2000*1175	1750*1000	1000*1475	750*1175	2000*1172	1750*1000	1000*1469	750*1172	2000*1175	1750*1000	1000*1475	750*1175
显示分辨率(dot)	800*470	700*400	400*590	300*470	512*300	448*256	256*376	192*300	320*188	280*160	160*236	120*188
外形尺寸(mm)	2016*1292*78	1766*1117*78	1016*1592*78	766*1294*78	2016*1292*78	1766*1117*78	1016*1592*78	766*1291.5*78	2016*1292*78	1766*1117*78	1016*1592*78	766*1291.5*78
灯珠规格	1515				2121				2121			
像素间距(mm)	2.5-2.5				3.91-3.91				6.25-6.25			
像素密度(dot/m <sup>2</sup> )	160000				65536				25600			
感官透明度	85%				92%				95%			
白平衡亮度(cd/m <sup>2</sup> )	≥1000(黑灯)				≥3000(黑灯) ≥4500(白灯)				≥5000(白灯)			
最大功耗(W/m <sup>2</sup> )	608				黑灯684 白灯557				552			
平均功耗(W/m <sup>2</sup> )	244				黑灯274 白灯231				221			
色温(K)	3000-10000				3000-10000				3000-10000			
扫描方式	单点单控、静态驱动				单点单控、静态驱动				单点单控、静态驱动			
换帧频率(Hz)	60~120				60~120				60~120			
封装形式	灯驱一体封装				灯驱一体封装				灯驱一体封装			
灯珠工作寿命	≥10万小时				≥10万小时				≥10万小时			
灰度等级	16bit				16bit				16bit			
输入工作电压	AC100~240V 50/60 Hz				AC100~240V 50/60 Hz				AC100~240V 50/60 Hz			
模组工作电压	DC 4.2V ± 0.2V				DC 4.2V ± 0.2V				DC 4.2V ± 0.2V			
工作温度	-20°C~50°C				-20°C~50°C				-20°C~50°C			
工作湿度	20%RH ~ 85%RH, 无冷凝				20%RH ~ 85%RH, 无冷凝				20%RH ~ 85%RH, 无冷凝			
存储温度	-20°C~60°C				-20°C~60°C				-20°C~60°C			
存储湿度	10%RH ~ 85%RH, 无冷凝				10%RH ~ 85%RH, 无冷凝				10%RH ~ 85%RH, 无冷凝			
IP防护等级	IP 20				IP 20				IP 20			
安装方式	挂装				挂装				挂装			
安装使用环境	户内				户内				户内			
包装方式	珍珠棉+木箱/航空箱				珍珠棉+木箱/航空箱				珍珠棉+木箱/航空箱			
裸机重量(Kg/pcs)	33	28	24	15	33	28	24	15	33	28	24	15

声明：表格中的相关参数实时更新，数据仅做参考，如有升级不再另行通知。在居住环境中，运行此设备可能会造成无线电干扰。

深圳市美矽微视觉技术有限公司

办公地址：深圳市光明区光明街道上村社区冠城低碳产业园G栋401

☎ 0755-86269679/27663501

✉ info@muxwave.com



MUXWAVE视频号



MUXWAVE公众号