

引领行业! 单端控制1080像素 超长透明隐形显示模组M Pro系列



单端控制1080P超长模组



超大尺寸三边无框透明显示



空间悬浮影像



极简安装维护



整屏透明隐形



高清显示画质



M-Pro 系列

单端控制1080像素超长模组，像素间距3.91模组最长4.22米，像素间距6.25模组最长6.75米。采用高透明、耐高温的高端材料灯板设计，实现高达90%以上的感官透明度。

	产品型号	M3 Pro	M6 Pro
	模组尺寸	250x4293.6	250x6814.5
	显示尺寸	250x4220.25	250x6750
	模组分辨率	64x1080	40x1080

产品优势



单端控制1080P超长模组
P3.91模组最长4.22米，P6.25模组最长6.75米



超大尺寸三边无框透明显示
透明显示屏占比98%以上



高清显示画质
横竖像素等间距，灯驱合一，16bit灰度等级



薄至1.8mm
模组厚度低于2mm，轻盈隐形



空间悬浮影像
3D全息，空间悬浮影像



整屏透明隐形
超大尺寸无拼接结构，整屏透明隐形



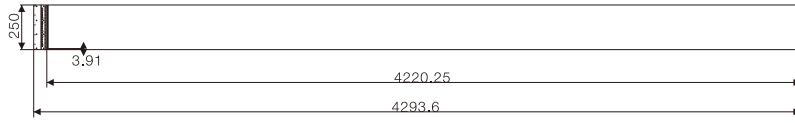
轻至5-6kg/m²
设计轻薄美观，重量仅6KG/m²



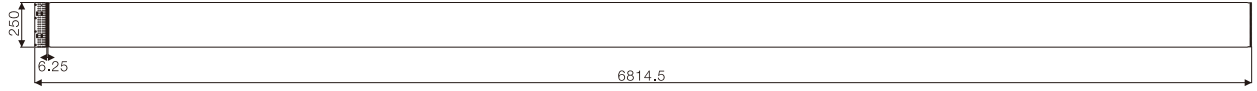
极简安装维护
极简吊装，让透明显示无处不在

M Pro系列模组尺寸图

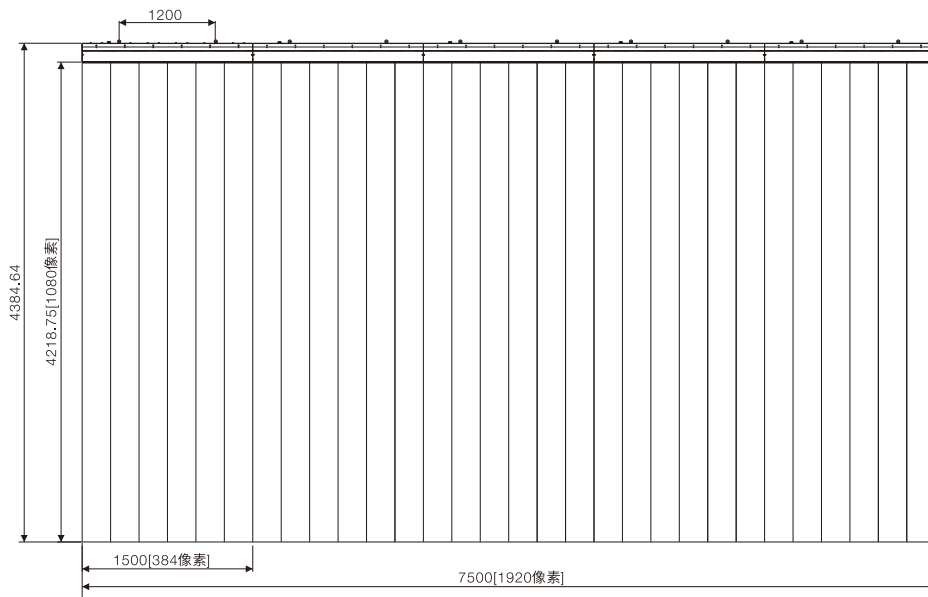
M3 Pro模组尺寸图



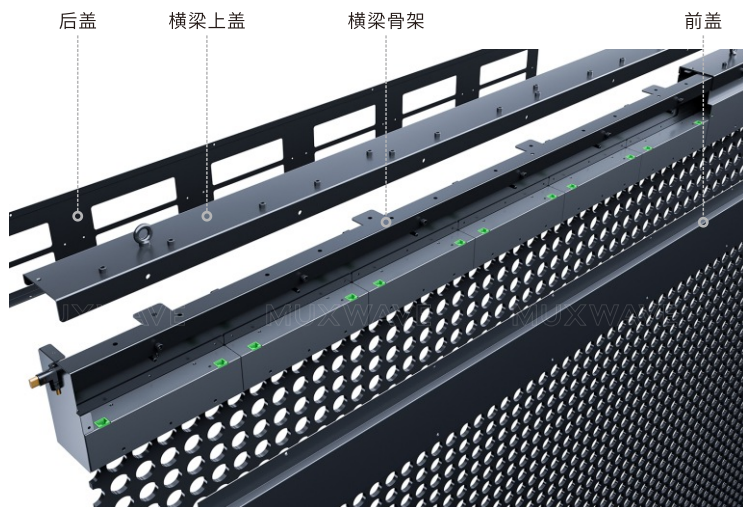
M6 Pro模组尺寸图



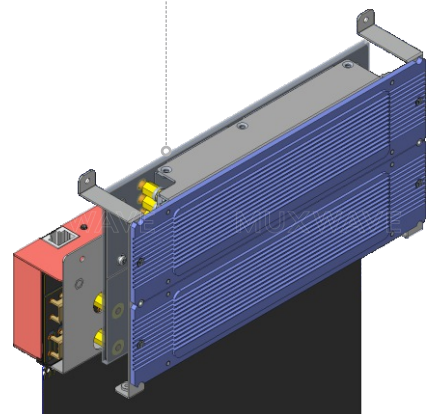
模组拼装示意图



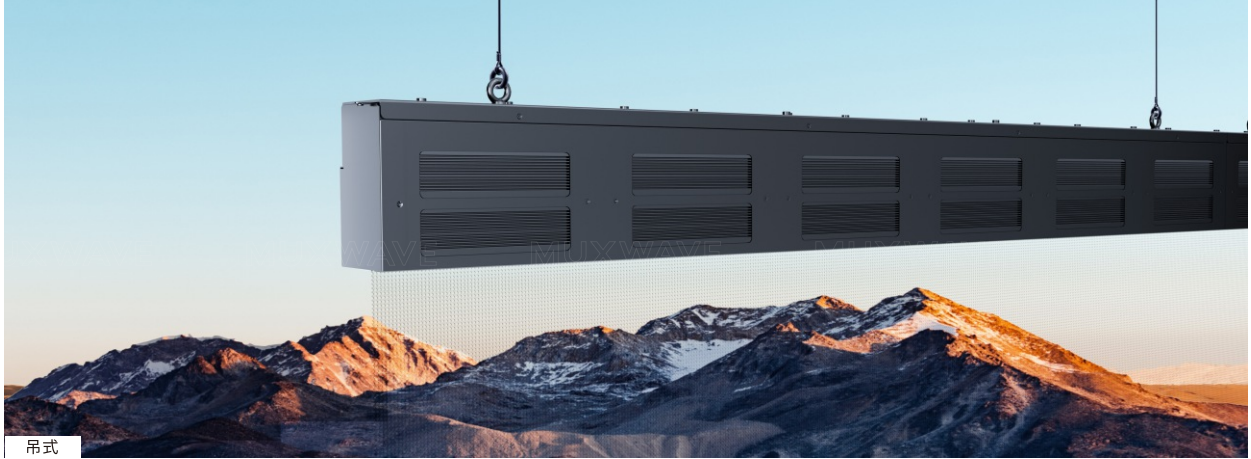
M Pro产品硬件架构示意图



模组背面示意图



产品安装方式



产品规格

产品型号	M3 Pro	M6 Pro
整机外形尺寸(mm)	250x4293.6	250x6814.5
模组显示尺寸(mm)	250x4220.25	250x6750
整机分辨率(dot)	64x1080	40x1080
灯珠规格	1515	2121
像素间距(mm)	3.91-3.91	6.25-6.25
像素密度(dot/m ²)	65536	25600
感官透明度	95%	95%
白平衡亮度(cd/m ²)	≥2000(黑灯)	≥2500(白灯)
最大功耗(W/m ²)	660	535
平均功耗(W/m ²)	250.8	204
模组重量(Kg/pcs)	2.7	3.6
色温(K)	3000-10000	3000-10000
扫描方式	灯驱合一、静态驱动	灯驱合一、静态驱动
换帧频率(Hz)	60-120	60-120
灯珠工作寿命	≥10万小时	≥10万小时
灰度等级	16bit	16bit
输入工作电压	AC100-240V 50/60 Hz	AC100-240V 50/60 Hz
模组工作电压	DC 4.2V ± 0.2V	DC 4.2V ± 0.2V
工作温度	-20°C~50°C	-20°C~50°C
工作湿度	20%RH ~ 85%RH, 无冷凝	20%RH ~ 85%RH, 无冷凝
存储温度	-20°C~60°C	-20°C~60°C
存储湿度	10%RH ~ 85%RH, 无冷凝	10%RH ~ 85%RH, 无冷凝
IP防护等级	IP 20	IP 20
安装方式	吊装	吊装
安装使用环境	户内	户内



MUXWAVE公众号



MUXWAVE视频号

深圳市美矽微视觉技术有限公司

办公地址: 深圳市光明区公明街道上村社区冠城低碳产业园G栋一楼

info@muxwave.com www.muxwave.com

招商热线 400-668-1171

业务咨询 18124175690