

MUXWAVE
美矽微全息隐形屏



WAVE

MUXWAVE

MUXWAVE

MUXWAVE

MUXWAVE

一体机
美矽微全息隐形屏 A系列





整屏透明隐形

整屏透明无框架；无缝大面积拼接；
背面隐形无泛光。

全息3D悬浮影像

3D全息、空间悬浮影像显示效果。



透明且兼具卓越画质

等间距像素排布，画质更高清；灯驱合一静态扫描，
画面更稳定；16bit灰度等级，色彩更细腻。

高亮&高对比度

9000:1 高对比度，5000cd/m² 高亮度，
炫彩亮丽夺人眼球。

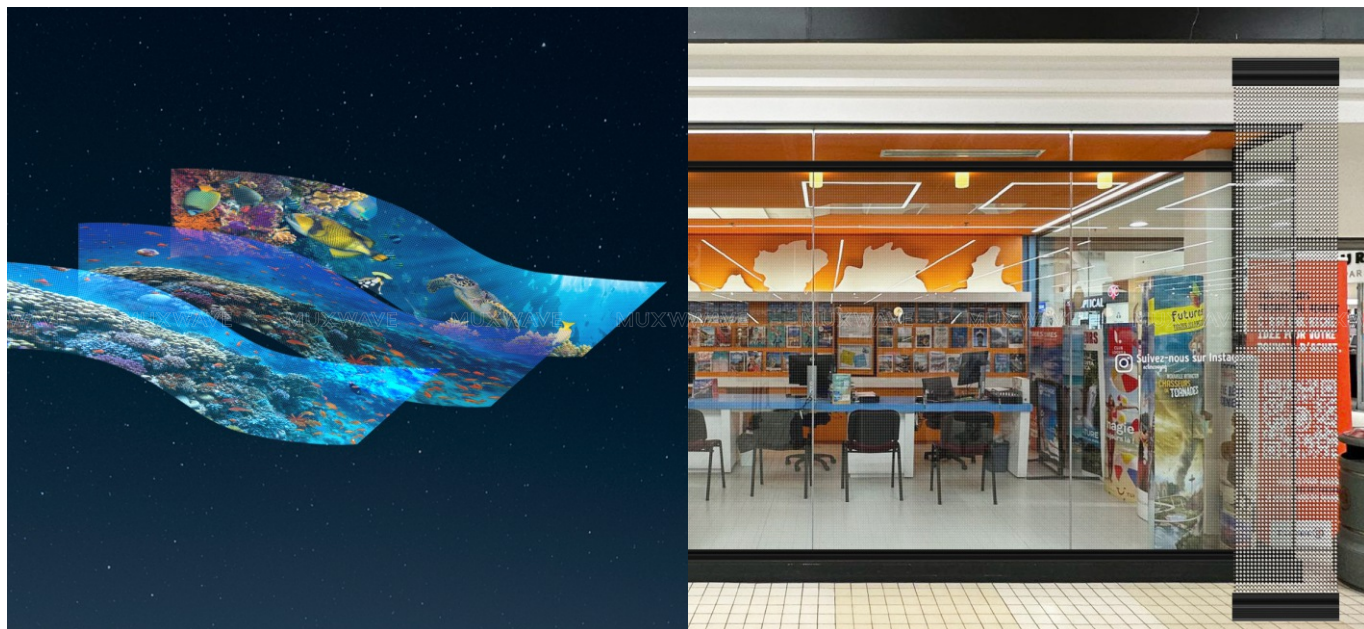


轻至6kg/m²

专业美学设计、轻薄美观，
显示屏体产品重量仅为6KG/平方米。

薄至1.8mm

屏体厚度低于2MM，无缝曲面贴装，
贴装在透明玻璃上浑然一体。



柔性

标准模组，可弯曲，灵活巧用。
弧面玻璃、异形屏的最佳搭档。

极简安装维护

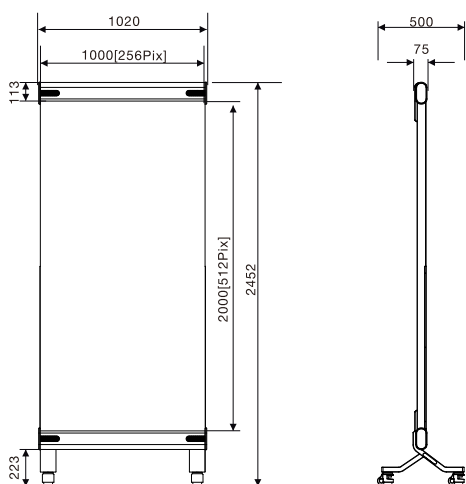
产品可直接模块化组合贴附于透明
玻璃正面或背面，不破坏建筑原结构，
亦不影响室内采光。

全息隐形屏·A系列

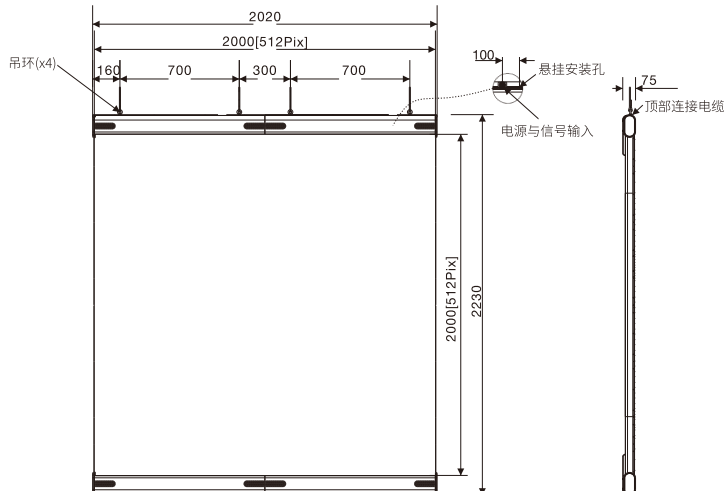
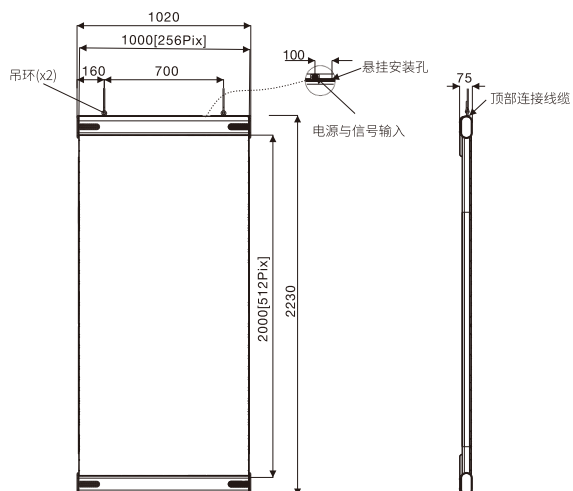
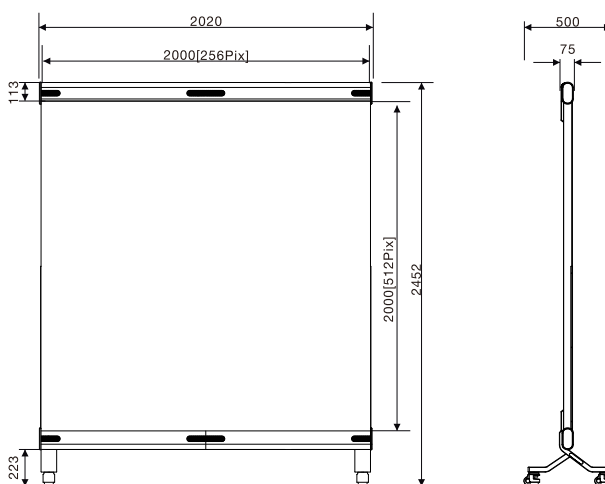
产品轻巧，对承重无严格要求，显示效果如传统的一体广告机，可移动，可拆卸，可根据使用环境随时增加或者减少显示模组。产品应用在展示展览、舞台、门帘显示广告等场景。



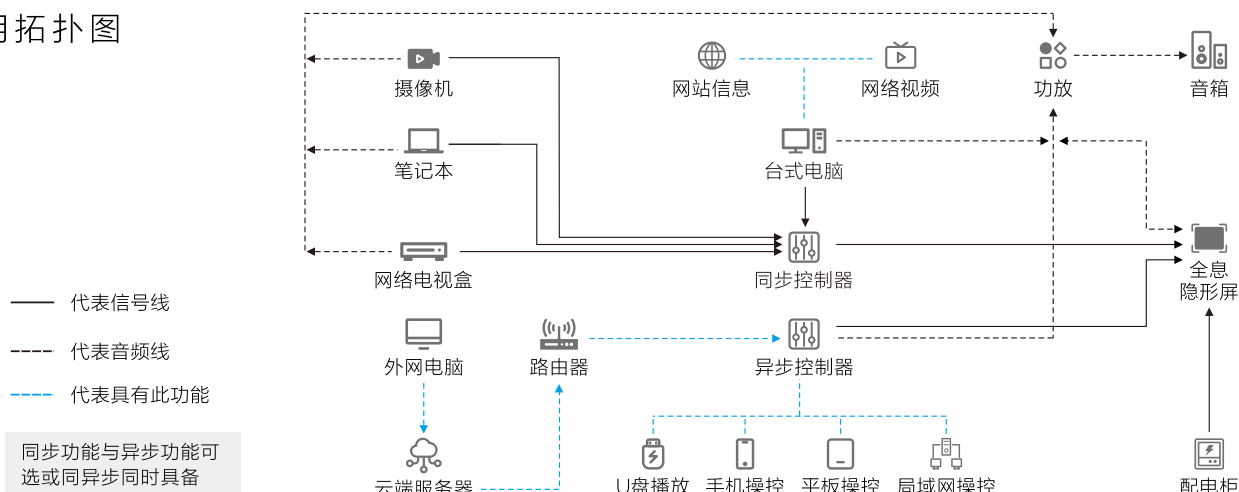
▼ 1000*2000mm一体机外形尺寸



▼ 2000*2000mm一体机外形尺寸



应用拓扑图



产品参数

产品型号	A3-2	A3-4
模组显示尺寸(mm)	1000x2000	2000x2000
整机外形尺寸(mm)	吊装1020x2230x75/立式1020x2452x500	吊装2020x2230x75/立式2020x2452x500
整机分辨率(dot)	256x512	512x512
灯珠规格	2121	2121
像素间距(mm)	3.91-3.91	3.91-3.91
像素密度(dot/m ²)	65536	65536
感官透明度	92%	92%
白平衡亮度(cd/m ²)	≥3000(黑灯) ≥4500(白灯)	≥3000(黑灯) ≥4500(白灯)
最大功耗(W/m ²)	黑灯684 白灯557	黑灯684 白灯557
平均功耗(W/m ²)	黑灯274 白灯231	黑灯274 白灯231
色温(K)	3000~10000	3000~10000
扫描方式	灯驱合一、静态驱动	灯驱合一、静态驱动
换帧频率(Hz)	60~120	60~120
封装形式	灯驱一体封装	灯驱一体封装
灯珠工作寿命	≥10万小时	≥10万小时
灰度等级	16bit	16bit
输入工作电压	AC100~240V 50/60 Hz	AC100~240V 50/60 Hz
模组工作电压	DC 4.2V ± 0.2V	DC 4.2V ± 0.2V
工作温度	-20°C~50°C	-20°C~50°C
工作湿度	20%RH ~ 85%RH, 无冷凝	20%RH ~ 85%RH, 无冷凝
存储温度	-20°C~60°C	-20°C~60°C
存储湿度	10%RH ~ 85%RH, 无冷凝	10%RH ~ 85%RH, 无冷凝
IP防护等级	IP 20	IP 20
安装方式	立式、挂装	立式、挂装
安装使用环境	户内	户内
包装方式	珍珠棉+木箱/航空箱	珍珠棉+木箱/航空箱

说明：表格中的相关参数实时更新，数据仅供参考，如有升级不再另行通知。



深圳市美矽微视觉技术有限公司
 办公地址：深圳市光明区公明街道上村社区冠城低碳产业园G栋一楼
 info@muxwave.com www.muxwave.com

招商热线 400-668-1171
 业务咨询 18124175690